



PT Manual de instruções páginas 1 a 8
Tradução do manual de instruções original

Conteúdo

1 Sobre este documento	
1.1 Função	1
1.2 A quem é dirigido: pessoal técnico especializado	1
1.3 Símbolos utilizados	1
1.4 Utilização correcta conforme a finalidade	1
1.5 Indicações gerais de segurança	1
1.6 Advertência contra utilização incorrecta	1
2 Descrição do produto	
2.1 Código do modelo	2
2.2 Versões especiais	2
2.3 Descrição e utilização	2
2.4 Dados técnicos	4
2.5 Certificação de segurança	5
3 Montagem	
3.1 Instruções gerais de montagem	5
3.2 Dimensões	5
4 Ligação eléctrica	
4.1 Indicações gerais sobre a ligação eléctrica	7
4.2 Variantes de contacto	7
5 Colocação em funcionamento e manutenção	
5.1 Teste de funcionamento	7
5.2 Manutenção	7
6 Desmontagem e eliminação	
6.1 Desmontagem	7
6.2 Eliminação	7
7 Declaração de conformidade EU	

1. Sobre este documento

1.1 Função

O presente manual de instruções fornece as informações necessárias para a montagem, a colocação em funcionamento, a operação segura e a desmontagem do dispositivo de segurança. O manual de instruções deve ser mantido sempre em estado legível e guardado em local acessível.

1.2 A quem é dirigido: pessoal técnico especializado

Todos os procedimentos descritos neste manual devem ser executados apenas por pessoal formado e autorizado pelo utilizador do equipamento.

Instale e coloque o dispositivo em funcionamento apenas depois de ter lido e entendido o manual de instruções, bem como de se ter familiarizado com as normas de segurança no trabalho e prevenção de acidentes.

A selecção e montagem dos dispositivos, bem como a sua integração na técnica de comando, são vinculados a um conhecimento qualificado da legislação pertinente e requisitos normativos do fabricante da máquina.

1.3 Símbolos utilizados



Informação, dica, nota:

Este símbolo identifica informações adicionais úteis.



Cuidado: A não observação deste aviso de advertência pode causar avarias ou funcionamento incorrecto.

Advertência: A não observação deste aviso de advertência pode causar danos pessoais e/ou danos na máquina.

1.4 Utilização correcta conforme a finalidade

Os produtos aqui descritos foram desenvolvidos para assumir funções voltadas para a segurança, como parte integrante de um equipamento completo ou máquina. Está na responsabilidade do fabricante do equipamento ou máquina assegurar o funcionamento correcto do equipamento completo.

O dispositivo interruptor de segurança pode ser utilizado exclusivamente conforme as considerações a seguir ou para as finalidades homologadas pelo fabricante. Informações detalhadas sobre a área de aplicação podem ser consultadas no capítulo "Descrição do produto".

1.5 Indicações gerais de segurança

Devem ser observadas as indicações de segurança do manual de instruções bem como as normas nacionais específicas de instalação, segurança e prevenção de acidentes.



Outras informações técnicas podem ser consultadas nos catálogos da Schmersal ou nos catálogos online na Internet em www.schmersal.net.

Todas as informações são fornecidas sem garantia. Reservado o direito de alterações conforme o desenvolvimento tecnológico. Observando-se as indicações de segurança, bem como as instruções de montagem, colocação em funcionamento, operação e manutenção, não são conhecidos riscos residuais.

1.6 Advertência contra utilização incorrecta



A utilização tecnicamente incorrecta ou quaisquer manipulações no interruptor de segurança podem ocasionar a ocorrência de perigos para pessoas e danos em partes da máquina ou equipamento. Favor observar também as respectivas indicações relacionadas na norma ISO 14119.

Isonção de responsabilidade

Não assumimos nenhuma responsabilidade por danos e falhas operacionais causadas por erros de montagem ou devido à não observação deste manual de instruções. Também não é assumida qualquer responsabilidade adicional por danos causados pela utilização de peças sobressalentes ou acessórios não homologados pelo fabricante.

Por motivo de segurança não são permitidas quaisquer reparações, alterações ou modificações efectuadas por conta própria, nestes casos o fabricante se exime da responsabilidade pelos danos resultantes.

2. Descrição do produto

2.1 Código do modelo

Este manual de instruções é válido para os seguintes modelos:

Solenóide SHGV-①/②③④/⑤/⑥+⑦

Nº	Opção	Descrição
①	Z	Sistema de fechamento Standard
	P	Sistema de fechamento para unidades de fechamento central
	ZP	Sistema de fechamento Standard PACRI
	ZP	Sistema de fechamento para unidades de fechamento central PACRI
②	B	Cilindro da fechadura atrás
	L	Cilindro da fechadura à esquerda
	R	Cilindro da fechadura à direita
③	D	Cilindro de fechadura adicional (lado frontal)
	01	com um cabeçote de arranque
④	1.1	com dois cabeçotes de arranque para portas duplas
	...	Número da chave
⑤	...	Número da chave cilindro de fechadura adicional
	BO	Actuador recto
⑦	BOW	Actuador angulado
	BOR	Actuador radial
	BOWR	Actuador radial angulado
	BOF/HIS.1	Actuador telescópico, fixação por trás
	BOF/HIS.2	Actuador telescópico, fixação por cima

Selectores com chave SHGV①/ESS21S2/②/103

Nº	Opção	Descrição
①	Z	Sistema de fechamento Standard
	Z	Sistema de fechamento para unidades de fechamento central
	P	Sistema de fechamento Standard PACRI
	ZP	Sistema de fechamento para unidades de fechamento central PACRI
②	...	Número da chave

Dispositivo de bloqueio de selector com chave SVE①②/③-④⑤

Nº	Opção	Descrição
①	1	1 Selector com chave
	2	2 Selector com chave
	3	3 Selector com chave
②	Z	Sistema de fechamento Standard
	Z	Sistema de fechamento para unidades de fechamento central
	P	Sistema de fechamento Standard PACRI
	ZP	Sistema de fechamento para unidades de fechamento central PACRI
③	...	Número(s) de chave
	④	Íman: 1 contacto NF / 1 contacto NA
④	3 NC	Selector com chave: 1 contacto NF / 1 contacto NA
	3 NC	Contacto NF em série
	3 NC	Íman: 1 contacto NF / 1 contacto NA
	3 NC	Selector com chave: 2 contactos NF / 1 contacto NA
⑤	W	Contacto NF em série
	W	Íman: 1 contacto NF / 1 contacto NA
⑤	24 VAC	Selector com chave: 2 contactos NF / 1 contacto NA
	115 VAC	Contacto NF em separado
	230 VAC	U _s 24 VDC
	230 VAC	U _s 24 VAC
		U _s 115 VAC
		U _s 230 VAC

Estação de distribuição de chaves SVM1①/②-③/④/⑤

Nº	Opção	Descrição
①	Z	Sistema de fechamento Standard
	P	Sistema de fechamento para unidades de fechamento central
	ZP	Sistema de fechamento Standard PACRI
	ZP	Sistema de fechamento para unidades de fechamento central PACRI
②	...	Número da chave cilindro primário
③	6	6 Fechaduras secundárias
	10	10 Fechaduras secundárias
④	...	Número da chave cilindro secundário
	E	Chapa de montagem
⑤	A	Caixas

Nem todas as variantes que estão listadas no código de modelo estão disponíveis para fornecimento.



Apenas com a execução correcta das modificações descritas neste manual de instruções está assegurada a função de segurança e portanto é mantida a conformidade relativamente à Directiva de Máquinas.

2.2 Versões especiais

Para as versões especiais que não estão listadas no código de modelo no item 2.1 as especificações anteriores e seguintes aplicam-se de forma análoga, desde que sejam coincidentes com a versão de série.

2.3 Descrição e utilização

O sistema de transferência de chaves, formado pelos componentes SHGV..., SHGV/ESS... e SVM..., em actuação combinada com o sistema de controlo da máquina, assegura que os dispositivos de protecção móveis serão abertos apenas quando as condições perigosas foram desligadas.

Ao accionar o selector com chave da posição não amovível para a posição amovível, obrigatoriamente o/os contacto/s NF é/são abertos e o/os contacto/s NA é/são fechado/s.



Esta combinação pode ser utilizada apenas em aplicações nas quais, após o comando de desligar através do selector com chave, a condição perigosa é terminada sem retardamento (p. ex., sem movimentos inerciais).

O sistema de transferência de chaves, formado pelos componentes SHGV..., SVE... e SVM..., assegura, numa actuação conjunta com o sistema de controlo da máquina, que um dispositivo de segurança móvel não possa ser aberto até que as condições perigosas tenham terminado. Quando o SVE... recebe do sistema de controlo da máquina um sinal, de que a condição perigosa terminou, então a/ as chave/s pode/m ser retirada/s do SVE... e assim o dispositivo de protecção móvel pode ser aberto.



Quando é utilizado um dispositivo de retardamento para cobrir o tempo de marcha inercial, (p. ex., um relé de tempo), então uma avaria deste dispositivo não pode reduzir o tempo de retardamento.

A avaliação e o dimensionamento da cadeia de segurança devem ser efectuados pelo utilizador em conformidade com as normas relevantes e de acordo com o nível de segurança requerido.



Os dispositivos interruptores de segurança são classificados conforme ISO 14119 como tipo construtivo de 2 dispositivos de bloqueio.



O conceito global do controlo, no qual o componente de segurança será integrado, deve ser validado segundo as normas relevantes.

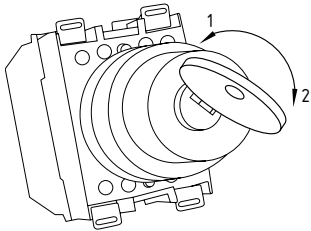


Deve-se observar obrigatoriamente, e assegurar por meio de medidas organizativas, que apenas uma chave principal seja aplicada em cada sistema.

Deve ser obrigatoriamente observado por parte do utilizador para que num mesmo local (área da fábrica) um número de chave (codificação) seja utilizado apenas uma vez.

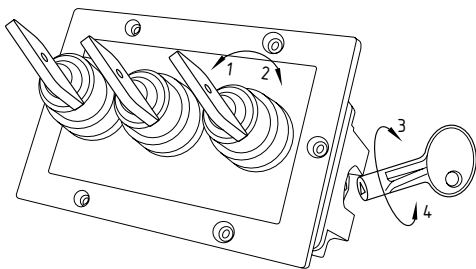
Selector com chave SHGV/ESS...

Na posição de chave (1) a chave não é amovível. O/os contacto/s NF está/ estão fechado/s. O/os contacto/s NA está/estão aberto/s. Ao girar para a posição de chave (2) obrigatoriamente o/s contacto/s NF é/são aberto/s e o/s contacto/s NA é/são fechado/s. Nesta posição a chave é amovível.



Selector com chave-dispositivo de bloqueio SVE...

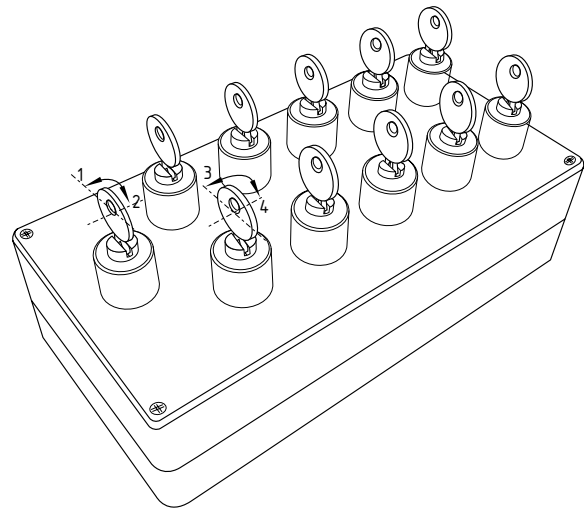
Na posição de chave (1) a/s chave/s não é/são amovível/eis. Os contactos NF dos selectores com chave estão fechados. Os contactos NA estão abertos. O contacto NF da monitorização magnética está fechado e o contacto NA está aberto. Se o íman está desenergizado, as chaves não podem ser giradas e removidas. Quando o íman é energizado, o selector com chave é desbloqueado. O contacto NF da monitorização magnética é aberto e o contacto NA é fechado. As chaves podem ser removidas após girar para a posição (2). Nesta posição obrigatoriamente os contactos NF estão abertos e os contactos NA estão fechados. Nesta posição de chave, o íman não pode ir para a posição "bloqueado" mesmo após a interrupção da alimentação de tensão.



Desbloqueio auxiliar (quando da instalação, manutenção, etc): o desbloqueio manual é efectuado girando-se a chave triangular (incluída no fornecimento) para a direita (3), assim o íman é puxado para a posição de desbloqueio. apenas depois de retornar a chave triangular para a posição inicial (4) é que a função normal de bloqueio é reposta. O desbloqueio auxiliar deve ser selado após colocação em funcionamento (p.ex.verniz lacre).

Estação de distribuição de chaves SVM1...

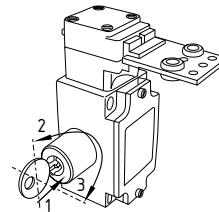
Na posição de chave (1) a chave primária é amovível. Quando a chave primária é amovível, as chaves secundárias podem se encontrar apenas na posição (3) e não são amovíveis. Uma vez que a chave primária é girada para a posição (2), então as chaves secundárias podem ser giradas para a posição (4) e serem removidas. Caso uma ou mais chaves secundárias estejam na posição (4) ou sejam removidas, a chave primária não pode ser removida. A chave primária vem de um selector com chave SHGV/ESS... ou de um dispositivo de bloqueio de selector com chave SVE.... Com as chaves secundárias podem ser desbloqueados vários solenóides SHGV/...



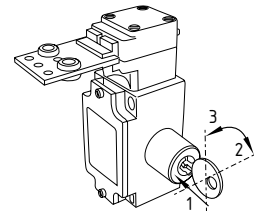
Solenóide com um cilindro de fechadura SHGV/L01/...; SHGV/R01/...; SHGV/B01/...

Inserir a chave de um SHGV/ESS..., SVE... ou SVM... no cilindro da fechadura (1) e girar para a posição (2). O solenóide é desbloqueado, o dispositivo de protecção pode ser aberto. A chave só pode ser girada de volta para a posição (3) e retirada quando o dispositivo de protecção estiver novamente fechado.

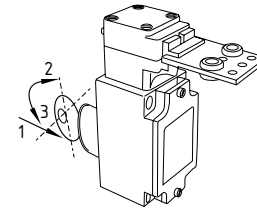
SHGV/L01...



SHGV/R01...



SHGV/B01...

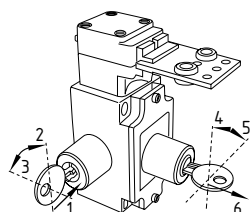


Quando com base na avaliação de risco, não se pode excluir a possibilidade de que pessoas possam ficar presas dentro da zona de perigo, deve ser utilizado o solenóide com 2 fechaduras.

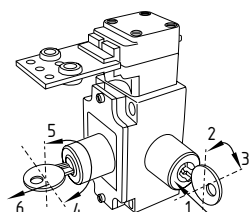
Solenóide com dois cilindros de fechadura SHGV/LD1/...; SHGV/RD1/...

Inserir a chave de um SHGV/ESS..., SVE... ou SVM... no cilindro da fechadura (1) e girar para a posição (3). O solenóide é desbloqueado, o dispositivo de protecção pode ser aberto. Neste estado a segunda chave (6) pode ser girada da posição (4) para a posição (5) e removida. Um bloqueio da porta com a chave (1) não é possível enquanto a chave (6) não for inserida no cilindro da fechadura e girada para a posição (4). Na posição (4) a chave (6) não pode ser removida. A chave (1) só pode ser girada de volta para a posição (2) e removida quando a chave (6) estiver na posição (4) e o dispositivo de protecção estiver novamente fechado.

SHGV/LD1...



SHGV/RD1...

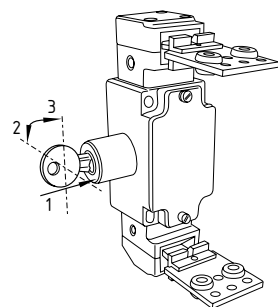


Solenóide com dois actuadores

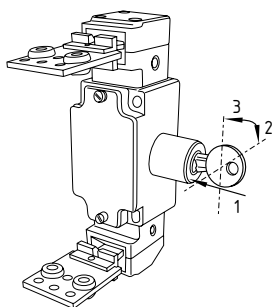
SHGV/L1.1/...; SHGV/R1.1/...; SHGV/B1.1/...

Inserir a chave de um SHGV/ESS..., SVE... ou SVM... no cilindro da fechadura (1) e girar para a posição (2). O solenóide é desbloqueado, os dois dispositivos de protecção podem ser abertos. A chave só pode ser girada de volta para a posição (3) e retirada quando ambos os dispositivos de protecção estiverem novamente fechados.

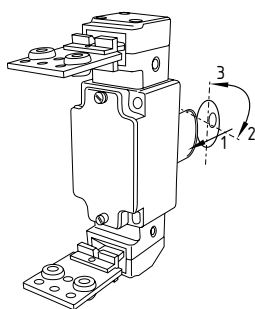
SHGV/L1.1...



SHGV/R1.1...



SHGV/B1.1...



2.4 Dados técnicos

Solenóide:

Normas:	IEC 60947-5-1, ISO 13849-1, ISO 14119
Invólucro / tampa:	Alumínio / aço cromado
Actuador e pino de bloqueio:	Aço zincado / zinco fundido sob pressão
Nível de codificação conforme ISO 14119:	reduzido
Tipo de protecção:	IP65
Temperatura ambiente:	-25 °C ... +70 °C
Velocidade máxima de actuação:	0,2 m/s
Frequência de actuação:	máx. 5/h
Vida útil mecânica:	100.000 ciclos de comutação
F _{max} :	1.250 N; SHGV/B...: 1.750 N
F _{Zh} :	950 N; SHGV/B...: 1.300 N
Força de retenção:	5 N

Selector com chave:

Normas:	IEC 60947-5-1, IEC 60947-5-5, IEC 60947-1, ISO 13850, ISO 14119
Diâmetro de incorporação:	22,3 mm
Espessura do painel frontal:	1 ... 6 mm
Posição de montagem:	opcional
Temperatura ambiente:	-25 °C ... +75 °C
Tipo de protecção:	IP65
Material do anel frontal:	Alumínio anodizado
Fixação:	com flange de fixação
Binário máx. para os parafusos de fixação ELM:	0,6 Nm
Frequência de actuação:	máx. 5/h
Vida útil mecânica:	100.000 ciclos de comutação

Elementos de contacto:

Normas:	IEC 60947-5-1, ISO 14119
Material dos contactos:	Prata
Tipo de protecção:	Nível de ligação: IP20 Compartimento de comutação: IP40
Elementos de comutação:	Computador com interrupção dupla Zb, pontes de contacto separadas galvanicamente
Sistema de comutação:	AIEC 60947-5-1; comutação lenta, contactos de ruptura positiva
Tipo de ligação:	Terminais roscados
Tipo de condutor:	Um fio
Secção do cabo:	max. 2 × 0,5 ... 2,5 mm ²
Tipo de condutor:	Fio fino
Secção do cabo:	max. 2 × 0,5 ... 1,5 mm ² com terminais de ponta de fio
Percurso de interrupção positiva:	aprox. 2 mm após atingir o ponto de abertura
Resistência mecânica:	10 milhões de ciclos de comutação
Temperatura ambiente:	-25 °C ... +50 °C
Categoria de aplicação:	AC-15, DC-13
Corrente/tensão de operação calculada I _e /U _e :	8 A / 230 VAC; 5 A / 24 VDC
Tensão calculada de isolamento U _i :	400 V
Resistência calculada à tensão de choque U _{imp} :	4 kV
Corrente de ensaio térmico I _{th} :	10 A
Protecção contra curto-circuito:	Fusível 10 A gG D conforme IEC 60269-1

Dispositivo de bloqueio de selector com chave:

Normas:	IEC 60947-5-1, ISO 13849-1, ISO 14119
Invólucro:	Termoplástico reforçado com fibra de vidro, auto-extinção de fogo
Pino de bloqueio:	Plástico
Material dos contactos:	Prata
Tipo de protecção:	IP65
Elementos de comutação:	Computador com interrupção dupla Zb, pontes de contacto separadas galvanicamente
Sistema de comutação:	AIEC 60947-5-1; comutação lenta, contactos de ruptura positiva
Tipo de ligação:	Conector de encaixe com terminais roscados
Tipo de condutor:	Um fio
Secção do cabo:	0,2 ... 2,5 mm ²
Tipo de condutor:	Fio fino
Secção do cabo:	0,2 ... 2,5 mm ² com terminais de ponta de fio
Resistência calculada à tensão de choque U _{imp} :	2,5 kV

Tensão calculada de isolamento U _i :	250 V
Corrente de ensaio térmico I _{the} :	4 A
Categoria de aplicação:	AC-15, DC-13
Corrente/tensão de operação calculada I _g /U _g :	4 A / 230 VAC; 4 A / 24 VDC
Protecção contra curto-circuito:	Fusível 4 A gG D conforme EN 60269-1
Percurso de ruptura positiva (desbloqueado):	2 x 3,5 mm
Força de ruptura positiva (desbloqueado):	20 N
Ímã:	100% ED
Medição da tensão de comando U _g :	24 VDC, 110 VAC: 50 / 60 Hz; 230 VAC: 50 / 60 Hz
Consumo de potência:	máx. 8,5 W
Temperatura ambiente:	0 °C ... +50 °C
Frequência de actuação:	máx. 5/h
Vida útil mecânica:	100.000 ciclos de comutação

Estação de distribuição de chaves:

Normas:	ISO 13849-1, ISO 14119
Invólucro:	Versão .../A: alumínio
Painel frontal:	Versão .../E: aço especial
Pino de bloqueio:	Latão
Tipo de protecção:	IP65 (SVM1.../A) IP40 (SVM1.../E)
Temperatura ambiente:	-25 °C ... +50 °C
Frequência de actuação:	máx. 5/h
Vida útil mecânica:	100.000 ciclos de comutação

2.5 Certificação de segurança

Solenóide (tipo construtivo 2):

Normas:	ISO 13849-1
MTTF _d :	150 anos; aplicável com a utilização de um interruptor individual até PL d (assegurar exclusão de falhas em caso de utilização em PL d)
B _{10d} :	100.000
Vida útil:	20 anos

Selector com chave:

Normas:	ISO 13849-1
B _{10d} (Contacto NF):	100.000
Vida útil:	20 anos

Dispositivo de bloqueio de selector com chave SVE:

Normas:	ISO 13849-1
B _{10d} (Contacto NF):	100.000
Vida útil:	20 anos

Estação de distribuição de chaves:

Normas:	ISO 13849-1
B _{10d} :	100.000
Vida útil:	20 anos

$$MTTF_d = \frac{B_{10d}}{0,1 \times n_{op}} \quad n_{op} = \frac{d_{op} \times h_{op} \times 3600 \text{ s/h}}{t_{cycle}}$$

(As especificações podem variar em função dos parâmetros específicos da aplicação h_{op}, d_{op} e t_{cycle} bem como da carga.)

3. Montagem

3.1 Instruções gerais de montagem

Solenóide

Para a fixação do solenóide estão disponíveis 4 furos. Quando da utilização em aplicações com função de protecção de pessoas, os dispositivos devem ser montados de tal modo que sejam à prova de uma desmontagem (p.ex., abrir o sextavado interno dos parafusos de fixação, fechar o sextavado interno com uma esfera plástica).

O encravamento de segurança não pode ser usado como batente. A posição de uso é opcional. No entanto, ela deve ser escolhida de tal modo que nenhuma sujidade grossa possa penetrar pelas aberturas utilizadas. Se for o caso, utilizar a tampa de protecção contra poeira SHGV-SK (acessórios) para os cilindros de fechadura.

Os dispositivos devem ser cobertos em caso de trabalhos de pintura. Para mudar a direcção de actuação, soltar os quatro parafusos do cabeçote de arranque. Rodar o cabeçote de arranque na direcção desejada e apertar novamente os parafusos (binário de aperto 0,5 Nm). Os parafusos descartáveis em anexo podem ser trocados pelos parafusos padrão fornecidos junto com o cabeçote de arranque. O actuador deve estar inserido ao girar o cabeçote de arranque.

Selector com chave

Montar o selector com chave no furo previsto Ø 22,3 com a flange de montagem, alinhar e apertar os parafusos (binário de aperto 0,6 Nm). Encaixar os elementos de contacto no flange de montagem. Observar o assento firme e correcto dos elementos. A posição de uso é opcional. Entretanto, ela deve ser escolhida de tal modo que a sujidade grosseira não possa entrar nos cilindros de fechadura. Se for o caso, utilizar a tampa de protecção contra poeira SHGV-SK (acessórios).

Dispositivo de bloqueio de selector com chave

Para a fixação do dispositivo estão disponíveis 6 furos. Quando da utilização em aplicações com função de protecção de pessoas, os dispositivos devem ser montados de tal modo que sejam à prova de uma desmontagem. A posição de uso é opcional. Entretanto, ela deve ser escolhida de tal modo que a sujidade grosseira não possa entrar nos cilindros de fechadura, se for o caso, utilizar a tampa de protecção contra poeira SHGV-SK (acessórios). Os dispositivos devem ser cobertos em caso de trabalhos de pintura.

Estação de distribuição de chaves

Para a fixação do dispositivo estão disponíveis 4 furos. Quando da utilização em aplicações com função de protecção de pessoas, os dispositivos devem ser montados de tal modo que sejam à prova de uma desmontagem. A posição de uso é opcional. Entretanto, ela deve ser escolhida de tal modo que a sujidade grosseira não possa entrar nos cilindros de fechadura, se for o caso, utilizar a tampa de protecção contra poeira SHGV-SK (acessórios). Os dispositivos devem ser cobertos em caso de trabalhos de pintura.

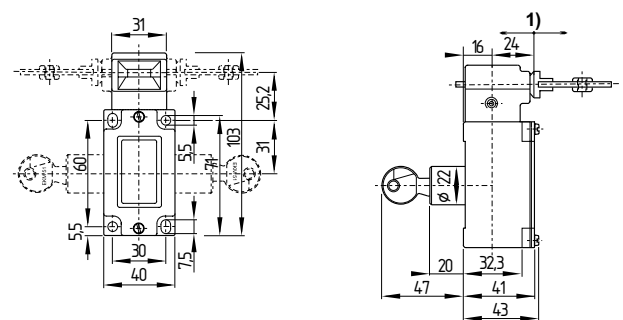
i Favor observar as indicações relacionadas nas normas ISO 12100, ISO 14119 e ISO 14120.

3.2 Dimensões

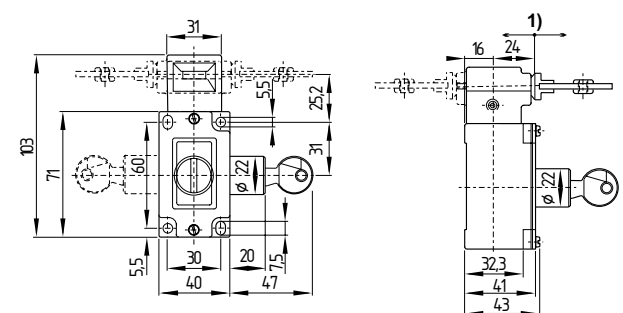
Todas as medidas em mm.

Solenóide

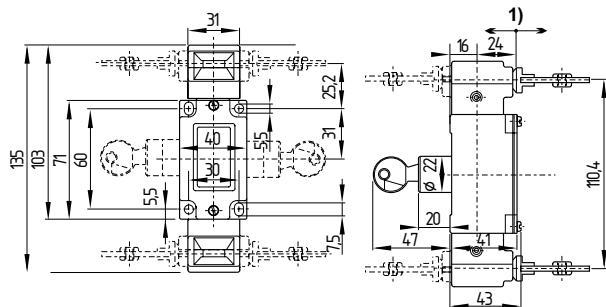
SHGV/R01/...; SHGV/L01/...; SHGV/B01/...



SHGV/RD1/...; SHGV/LD1/...

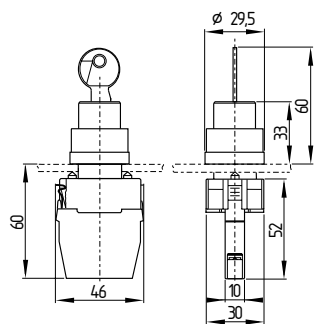


SHGV/R1.1/...; SHGV/L1.1/...; SHGV/B1.1/...



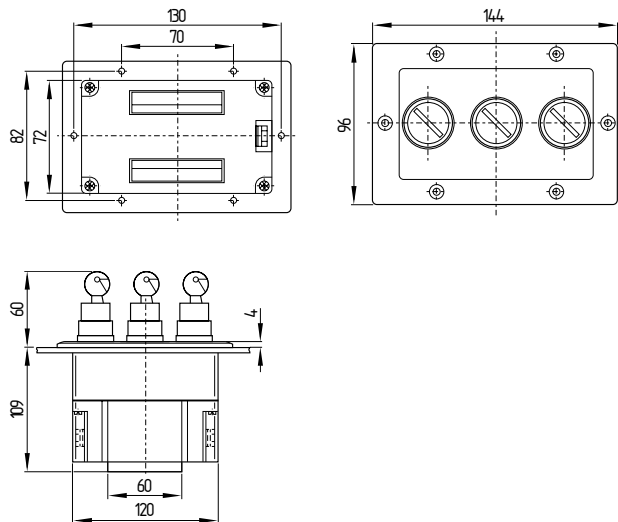
Selector com chave

SHGV/ESS21S2/.../103



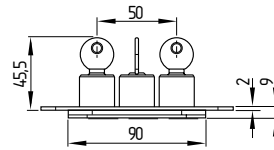
Dispositivo de bloqueio de selector com chave

SVE.....

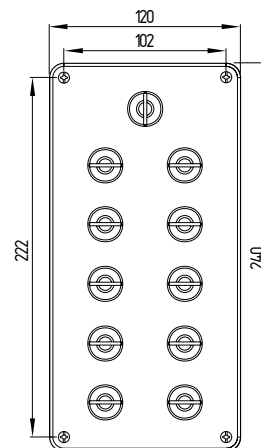
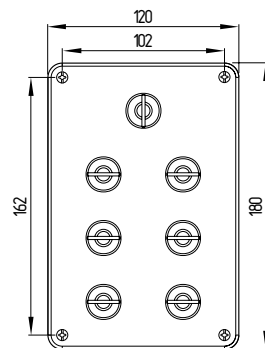
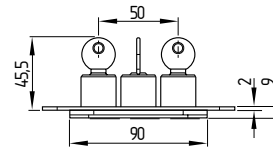


Estação de distribuição de chaves

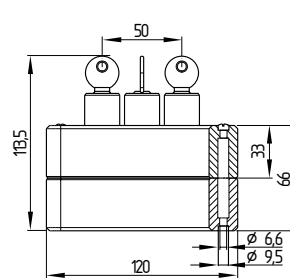
SVM1/...-6/.../E



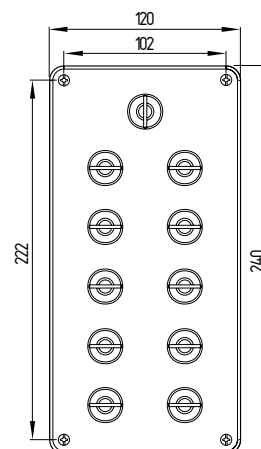
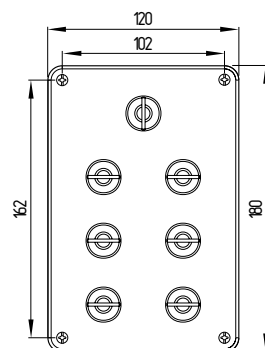
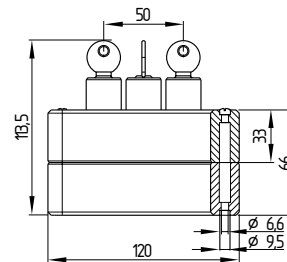
SVM1/...-10/.../E



SVM1/...-6/.../A



SVM1/...-10/.../A



4. Ligação eléctrica

4.1 Indicações gerais sobre a ligação eléctrica



A ligação eléctrica pode ser efectuada apenas em estado desenergizado por pessoal técnico autorizado.

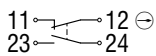
Depois de efectuar a ligação deve-se limpar os dispositivos das partículas de sujidade (resíduos de cabos, etc.).

4.2 Variantes de contacto

Selector com chave

Representação dos contactos em estado não actuado do selector com chave e com a chave não amovível.

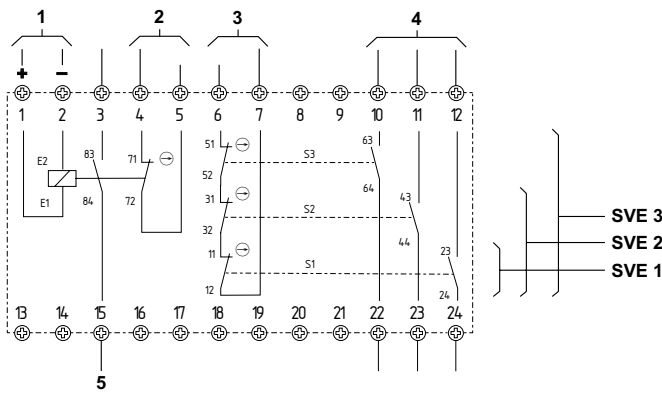
SHGV/ESS21S2/.../103



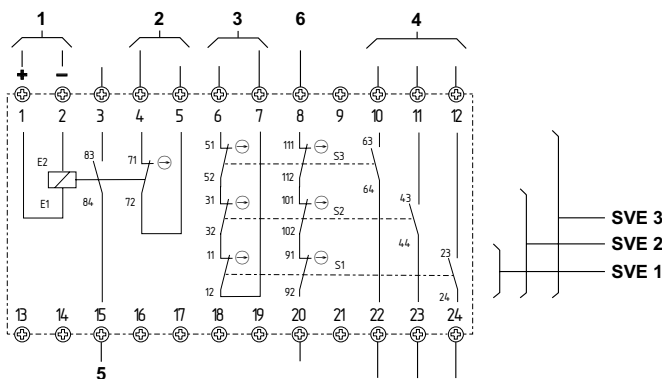
Dispositivo de bloqueio de selector com chave

Representação dos contactos em estado não actuado do selector com chave e com a chave não amovível, bem como com o íman em estado desenergizado.

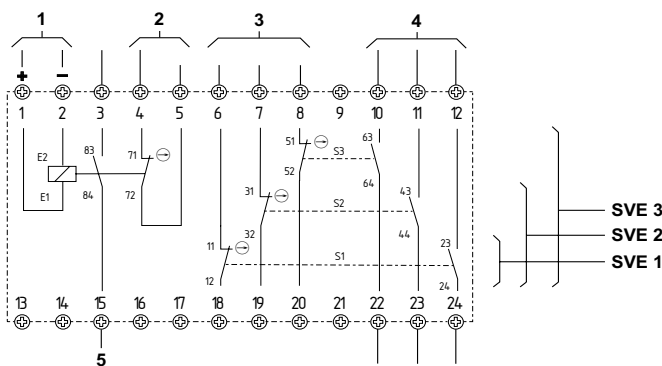
SVE.../...



SVE.../.../3Ö..



SVE.../.../W..



Legenda

- ⊖ Com abertura forçada
- ① Ligação do íman
- ② Circuito de libertação da monitorização magnética
- ③ Circuito de libertação do selector com chave canal 1
- ④ Contactos auxiliares do selector com chave
- ⑤ Contacto auxiliar do íman
- ⑥ Circuito de libertação do selector com chave canal 2

5. Colocação em funcionamento e manutenção

5.1 Teste de funcionamento

O dispositivo interruptor de segurança deve ter a sua função de segurança testada. Neste procedimento deve-se assegurar previamente o seguinte:

1. Verificar a fixação firme do encravamento de segurança e do actuador.
2. Verificar a integridade da entrada de condutor e das ligações.
3. Verificar se o invólucro do interruptor está danificado.

5.2 Manutenção

Recomendamos realizar em intervalos regulares um teste visual e funcional através dos seguintes passos:

- 1) Verificar o assento firme do solenóide de segurança e do actuador.
2. Remoção dos resíduos de sujidade.
3. Verificar a entrada de condutor e as ligações.



Em todas as fases da vida operacional do dispositivo interruptor de segurança devem ser tomadas medidas organizativas e construtivas de protecção contra manipulação e manipulação do dispositivo de protecção, por exemplo, através da utilização de um actuador substituto.

Os equipamentos danificados ou defeituosos devem ser substituídos.

6. Desmontagem e eliminação

6.1 Desmontagem

O dispositivo interruptor de segurança deve ser desmontado apenas em estado desenergizado.

6.2 Eliminação

O dispositivo interruptor de segurança deve ser eliminado de modo tecnicamente correcto, conforme a legislação e normas nacionais.

7. Declaração de conformidade EU

Declaração de conformidade EU



Tradução da
Declaração de Conformidade original

K.A. Schmersal GmbH & Co. KG
Möddinghofe 30
42279 Wuppertal
Germany
Internet: www.schmersal.com

Pelo presente declaramos que, devido à sua concepção e tipo construtivo, os componentes listados a seguir correspondem aos requisitos das directivas europeias abaixo citadas.

Denominação do componente: SHGV/SVE/SVM

Tipo: ver Código do modelo

Descrição do componente: Bloqueio com encravamento de segurança electromagnético para funções de segurança

Directivas pertinentes: Directiva de máquinas 2006/42/EG
Directiva RoHS 2011/65/EU

Normas aplicadas: IEC 60947-5-1:2010,
ISO 14119:2014,
EN 13849-1:2015

Responsável pela organização da documentação técnica: Oliver Wacker
Möddinghofe 30
42279 Wuppertal

Local e data da emissão: Wuppertal, 9 de Junho de 2016

SHGV_SVE_SVM-D-PT

Assinatura legalmente vinculativa
Philip Schmersal
Director



A declaração de conformidade vigente está disponível para download na Internet em www.schmersal.net.



K.A. Schmersal GmbH & Co. KG
Möddinghofe 30, D - 42279 Wuppertal
Postfach 24 02 63, D - 42232 Wuppertal

Telefone +49 - (0)2 02 - 64 74 - 0
Telefax +49 - (0)2 02 - 64 74 - 1 00
E-Mail: info@schmersal.com
Internet: <http://www.schmersal.com>