

Folha de dados - RSS 36-D-R-ST

Sensores de segurança / RSS 36



- Invólucro em termoplástico
- aproximação deslocada
- 106,3 mm x 25 mm x 22 mm
- alta precisão na repetibilidade dos pontos de comutação
- 2 saídas de segurança de actuação positiva a prova de curto circuito
- Detecção curto-circuito integral, corte do fio e monitorização da tensão externa dos cabos de segurança até ao quadro de comando
-
- 1 x encaixe do conector M12, 8 pólos
- Actuação pelo lado
- Max. 31 sensores podem ser ligados em série.

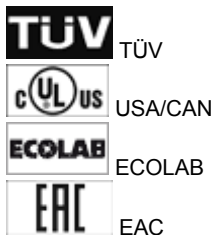
(Podem existir pequenas diferenças entre a imagem impressa e o produto original!)

Dados para encomenda

Descrição do tipo de produtos	RSS 36-D-R-ST
Número de artigo	101213956
Código EAN	4030661405308
eCl@ss	27-27-24-01

Aprovação

Aprovação




Classificação

Instruções	EN ISO 13849-1, IEC 61508, IEC 60947-5-3, EN 62061
PL	bis e
Categoria de comando	bis 4
PFH	2,7 x 10 ⁻¹⁰ /h
SIL	3
Vida útil	20 Anos
Classificação	PDF-M

Propriedades globais

Nome do produto	RSS 36
-----------------	--------

Instruções	IEC 60947-5-3
Conformidade com as Directrizes (S/N) 	Sim
Apropriado para funções de segurança (S/N)	Sim
Função	Equipamento para acionamento em série
Ligação em série	até 31 componentes
Comprimento da corrente de sensores	max. 30 m
Fixação	Para a montagem dos sensores bem como dos actuadores achatados parafusos de 25mm de comprimento são normalmente suficientes. Os parafusos de 30mm são recomendados quando o actuador é montado na vertical e/ou quando são utilizados os discos de vedação.
Princípio activo	RFID
Nível de codificação conforme ISO 14119	baixa
Codificação	
Materiais	
- Material da superfície activa	Plástico, Termoplástico reforçado com fibra de vidro
- Material dos involucros	Plástico, Termoplástico reforçado com fibra de vidro, auto-extinção de fogo
Forma construtiva do compartimento	Bloco
Peso	
Entrada para botão de liberação, adequado para arranque automático (S/N)	Não
Entrada para botão de rearme, com monitorização de flanco (S/N)	Não
Saída para diagnóstico (S/N)	Sim
Tempo de reacção	≤ 100 ms
Tempo de risco	≤ 200 ms
Tempo de prontidão	≤ 5 s
Em cascata (S/N)	Sim
Actuador recomendado	RST 36-1, RST 36-1-R

Dados mecânicos

Design da conexão elétrica	Conector M12, 8 pólos
condições de instalação mecânica	não "flush"
Plano de actuação	Actuação pelo lado
Active área	lateral
Distância do interruptor S ⁿ	12 mm
Distância do interruptor garantida ON S ^{ao}	10 mm
Distância do interruptor garantida OFF S ^{ar}	20 mm
histerese	max. 2 mm
Precisão de reposicionamento R ^R	< 0,5 mm
Orientação	Desalinhamento lateral: A face lateral permite um máximo desalinhamento (x) do sensor e actuador de 8mm (por ex. tolerância de montagem ou desalinhamento da porta). O desalinhamento axial (y) máximo é de ± 18 mm. ver figura: Princípio operacional
Resistência a impactos	30 g / 11 ms
Resistente a vibrações	10 ... 55 Hz, Amplitude 1 mm
Bloqueio (S/N)	Sim
Força de retenção	18 N

Ambiente

Temperatura ambiente	
- Temperatura ambiente mínima	-25 °C
- Temperatura ambiente máxima	+70 °C
Temperatura para armazenar e transportar	
- Temperatura para armazenar e transportar mín.	-25 °C
- Temperatura para armazenar e transportar máx.	+85 °C
Resistência a temperaturas Cabo	
- Resistência a temperaturas mín.	-30 °C na posição de descanso, -10 °C na Movimento
- Resistência a temperaturas máx.	+105 °C

Tipo de protecção	IP65, IP67, IP69 segundo a IEC/EN 60529
Classe de protecção	III
Distância dieléctrica e de fuga Para IEC/EN 60664-1	
- Medição da rigidez dieléctrica da tensão máxima U_{imp}	0,8 kV
- Categoria de sobre-tensão	III
- Grau de contaminação por sujeira	3

Compatibilidade electromagnética (EMC)

Imunidade a interferência	segundo a IEC 60947-3
Radiação de interferência	segundo a IEC 61000-6-4

Dados eléctricos

Reconhecimento de circuito cruzado / curto-circuito possível (S/N)	Sim
Tipo de tensão	DC
Frequência de comutação	1 Hz
Medição de isolamento da tensão U_i	32 VDC
Medição da tensão de operação U_e (fonte de alimentação PELV)	
- Medição da tensão de operação mínima	20,4 VDC
- Medição da tensão de operação mínima	26,4 VDC
Corrente operacional nominal I_e	0,6 A
Corrente inactiva I_0	0,1 A
Corrente de curto-circuito	100 A
Orientação	Tem que se ter em conta a secção dos fios! Comprimento e secção do cabo dependem da tensão e correntes aplicados

Dados eléctricos - entradas de segurança

Entradas de segurança	X1 e X2
Medição da tensão de operação U_e	24 VDC -15% / +10%

Dados eléctricos - saídas de segurança

Saídas de segurança	Y1 e Y2
Protecção	a prova de curto circuito
Design da saída de controle	comutação - p
Número de saídas de semi-condutor seguras	2 pedaço
Corrente de saída máxima na saída segura	0,25 A
Medição Da Tensão De Operação	min. ($U_e - 1$ V)
Corrente residual I_r	$\leq 0,5$ mA
Corrente operacional nominal I_e	max. 0,25 A
- Temperatura ambiente : -25 °C ... +70 °C	$\leq 0,1$ A
Corrente operacional mínima I_m	0,5 mA
- Temperatura ambiente : -25 °C ... +65 °C	$\leq 0,25$ A
Categoria applicativa	DC-12: 24 V / 0,25 A DC-13: 24 V / 0,25 A
Queda de tensão U^d	< 1 V

Dados eléctricos - saída diagnóstico

Diagnóstico série (S/N)	Não
Protecção	a prova de curto circuito
Design da saída de controle	comutação - p
Número de saídas semi-condutoras com função de sinalização	1 pedaço
Medição da tensão de operação	$U_e < 2$ V
Corrente operacional nominal I_e	max. 0,05 A
Categoria applicativa	DC-12: 24 V / 0,05 A DC-13: 24 V / 0,05 A

LED indicador do estado

LED indicador do estado (S/N)	Sim
Número de LED's	3 pedaço
LED verde indica	Tensão de alimentação
LED vermelho	Erro
LED amarela indica	condição de operação

ATEX

Categorias de protecção contra explosão para gases	Nenhum
Categoria de protecção contra explosão para poeiras	Nenhum

Dimensões

Dimensões do sensor	
- Largura de sensor	106,3 mm
- Altura do sensor	25 mm
- Comprimento de sensor	22 mm

Descrição dos pinos

1 - A1 Ue	Castanho
2 - X1 Entrada de segurança 1	branco
3 - A2 GND	Azul
4 - Y1 Saída de segurança 1	Preto
5 - OUT Saída para diagnóstico OUT	Cinza
6 - X2 Entrada de segurança 2	violeta
7 - Y2 Saída de segurança 2	vermelho
8 - IN sem função	Rosa

Orientação

Requisitos do módulo de segurança 2 canais de entrada de segurança, adequado para sensores tipo p com função NA. O módulo de segurança deve tolerar um teste interno dos sensores realizado por um apagar cíclico dos sensores até um máximo de 0,5ms. O módulo de segurança não necessita de ter uma função de controlo de curto-circuito.	2 canais de entrada de segurança, adequado para sensores tipo p com função NA. O módulo de segurança deve tolerar um teste interno dos sensores realizado por um apagar cíclico dos sensores até um máximo de #01ms. O módulo de segurança não necessita de ter uma função de controlo de curto-circuito.
--	---

Escopo do fornecimento

Os actuadores não estão incluídos no escopo do fornecimento.

Código para encomenda

RSS 36 (1)-(2)-(3)-ST

(1)

<i>sem</i>	Standard Codificação
I1	Codificação individual
I2	Codificação individual, para múltiplas aplicações

(2)

D	com Saída para diagnóstico
SD	com função de diagnóstico série

(3)

<i>sem</i>	sem retenção
------------	--------------

R com bloqueio, Força de retenção aprox. 18 N

Documentos

Instruções de funcionamento e Declaração de conformidade (it) 462 kB, 04.10.2017

Code: mrl_rss36-rst36-1_it

Instruções de funcionamento e Declaração de conformidade (pl) 478 kB, 16.03.2017

Code: mrl_rss36-rst36-1_pl

Instruções de funcionamento e Declaração de conformidade (fr) 501 kB, 26.02.2018

Code: mrl_rss36-rst36-1_fr

Instruções de funcionamento e Declaração de conformidade (en) 500 kB, 18.04.2018

Code: mrl_rss36-rst36-1_en

Instruções de funcionamento e Declaração de conformidade (nl) 463 kB, 08.02.2017

Code: mrl_rss36-rst36-1_nl

Instruções de funcionamento e Declaração de conformidade (de) 453 kB, 18.04.2018

Code: mrl_rss36-rst36-1_de

Instruções de funcionamento e Declaração de conformidade (es) 503 kB, 24.05.2018

Code: mrl_rss36-rst36-1_es

Instruções de funcionamento e Declaração de conformidade (pt) 503 kB, 18.01.2018

Code: mrl_rss36-rst36-1_pt

Instruções de funcionamento e Declaração de conformidade (jp) 577 kB, 22.08.2017

Code: mrl_rss36-rst36-1_jp

Folheto (de) 6 MB, 15.02.2018

Code: b_css_brosch09_de

Folheto (en) 6 MB, 15.02.2018

Code: b_css_brosch09_en

Certificação TÜV (de, en) 305 kB, 07.08.2017

Code: z_rssp01

Certificação EAC (ru) 1 MB, 15.03.2018

Code: q_avp04

Certificação EAC (ru) 747 kB, 05.10.2015

Code: q_6396p17_ru

Certificação ECOLAB (de) 403 kB, 08.07.2011

Code: q_rssp01

Certificação ECOLAB (en) 383 kB, 08.07.2011

Code: q_rssp02

Orientação - Distância do interruptor (it) 163 kB, 26.09.2016

Code: mrl_rss36-beiblatt-schaltabstand_it

Orientação - Distância do interruptor (en) 211 kB, 20.09.2016

Code: mrl_rss36-beiblatt-schaltabstand_en

Orientação - Distância do interruptor (de) 220 kB, 26.09.2016

Code: mrl_rss36-beiblatt-schaltabstand_de

Orientação - Distância do interruptor (nl) 157 kB, 23.09.2016

Code: mrl_rss36-beiblatt-schaltabstand_nl

Orientação - Distância do interruptor (es) 158 kB, 26.09.2016

Code: mrl_rss36-beiblatt-schaltabstand_es

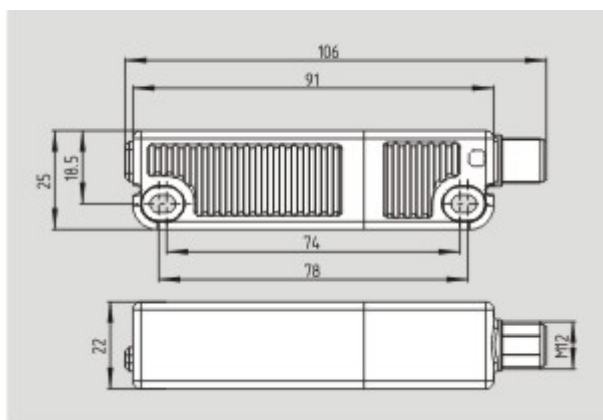
Orientação - Distância do interruptor (pl) 167 kB, 12.12.2016

Code: mrl_rss36-beiblatt-schaltabstand_pl

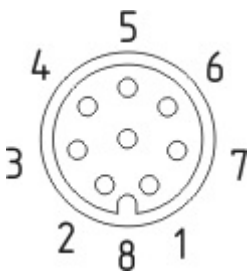
Orientação - Distância do interruptor (fr) 156 kB, 26.09.2016

Code: mrl_rss36-beiblatt-schaltabstand_fr

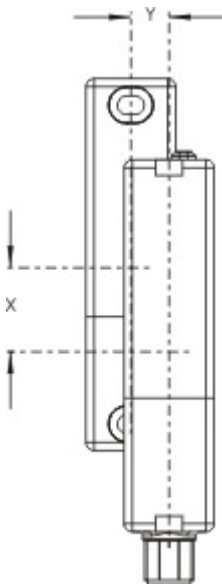
Imagens



Desenho dimensional (componente básico)



Disposição dos contactos



Componentes do sistema

Actuador



101213821 - RST 36-1-R

- Actuação pelo lado
- com imã de retenção
- Montagem simples, flexível e ajustável



101213820 - RST 36-1

- Actuação pelo lado
- Montagem simples, flexível e ajustável

Accessórios



101215048 - ACC RSS 36-SK

- para vedar os furos de montagem e como espaçador (aprox. 3mm) para facilitar a limpeza por baixo da superfície de montagem
- também adequado como protecção contra manipulação para os parafusos de fixação

Conector



101209960 - A-K8P-M12-S-G-10M-BK-1-X-A-2

- 10 m



101209964 - A-K8P-M12-S-G-5M-BK-1-X-A-2

- 5 m



101209963 - A-K8P-M12-S-G-2,5M-BK-1-X-A-2

- 2,5 m

101210561 - A-K8P-M12-S-W-5M-BK-1-X-A-4-69-VA

- 5 m
- Cabo de ligação
- angular
- 8 pólos



101210560 - A-K8P-M12-S-G-5M-BK-1-X-A-4-69-VA

- 5 m
- Cabo de ligação
- 8 pólos

Acessórios de montagem**101217747 - NRS-M4X30-FHS-4PCS**

- Conjunto de 4 Parafusos à prova de manipulação M4 x 30
- Aço inoxidável (V4A)

**101217746 - NRS-M4X25-FHS-4PCS**

- Conjunto de 4 Parafusos à prova de manipulação M4 x 25 e Anilha
- Aço inoxidável (V4A)

K.A. Schmersal GmbH & Co. KG, Möddinghofe 30, D-42279 Wuppertal
Os dados e valores foram verificados exhaustivamente. Excluindo modificações técnicas e erros.
Generiert am 05.06.2018 - 21:22:05h Kasbase 3.3.0.F.64I