

Folha de dados - RSS260-D-ST

Sensores de segurança / RSS260



- Invólucro em termoplástico
- Montagem simples
- 1 x ficha de ligação M8
-
- Max. 31 sensores podem ser ligados em série.

(Podem existir pequenas diferenças entre a imagem impressa e o produto original!)

Dados para encomenda

Descrição do tipo de produtos	RSS260-D-ST
Número de artigo	103003602
Código EAN	
eCl@ss	27-27-24-01

Aprovação

Aprovação



Classificação

Instruções	EN ISO 13849-1, IEC 61508, IEC 60947-5-3, EN 62061
PL	bis e
Categoria de comando	bis 4
Valor PFH	6,8 x 10 ⁻¹⁰ /h
SIL	3
Vida útil	20 Anos
Classificação	PDF-M

Propriedades globais

Nome do produto	RSS260
Instruções	IEC 60947-5-3
Conformidade com as Directrizes (S/N)	Sim
Apropriado para funções de segurança (S/N)	Sim
Função	Equipamento para acionamento em série
Fixação	
Princípio activo	RFID
Nível de codificação conforme ISO 14119	baixa

Codificação	
Materiais	
- Material dos involucros	Plástico, Termoplástico, auto-extinção de fogo
- Material da superfície activa	Plástico, Termoplástico
Forma construtiva do compartimento	Bloco
Peso	
Saída para diagnóstico (S/N)	Sim
Tempo de reacção	≤ 100 ms
Tempo de risco	≤ 200 ms
Retardo de prontidão	≤ 2 s
Em cascata (S/N)	Sim
Actuador recomendado	RST260-1, RST16-1, RST-U-2
Ligação em série	até 31 componentes

Dados mecânicos

Design da conexão elétrica	Conector M8
condições de instalação mecânica	não "flush"
Plano de actuação	actuação Frontal e lateral
Active área	Frete e lateral
Distância do interruptor S ⁿ	Frete 12 mm, lateral 9 mm
Distância do interruptor garantida ON S ^{ao}	Frete 10 mm, lateral 6 mm
Distância do interruptor garantida OFF S ^{ar}	Frete 18 mm, lateral 15 mm
histerese	max. 2 mm
Precisão de reposicionamento R ^R	< 0,5 mm
Orientação	Desalinhamento lateral: A face lateral permite um máximo desalinhamento (x) do sensor e actuador de 8mm (por ex. tolerância de montagem ou desalinhamento da porta). O desalinhamento axial (y) máximo é de ± 18 mm. ver figura: Princípio operacional
Resistência a impactos	30 g / 11 ms
Resistente a vibrações	10 ... 55 Hz, Amplitude 1 mm

Ambiente

Temperatura ambiente	
- Temperatura ambiente mínima	-25 °C
- Temperatura ambiente máxima	+65 °C
- Temperatura para armazenar e transportar mín.	-25 °C
- Temperatura para armazenar e transportar máx.	+85 °C
Tipo de protecção	IP65, IP67 segundo a IEC/EN 60529
Distância dielétrica e de fuga Para IEC/EN 60664-1	
- Medição da rigidez dielétrica da tensão máxima U _{imp}	0,8 kV
- Categoria de sobre-tensão	III
- Grau de contaminação por sujeira	3

Compatibilidade electromagnética (EMC)

Radiação de interferência	segundo a IEC 61000-6-4
Imunidade a interferência	segundo a IEC 60947-3

Dados eléctricos

Reconhecimento de circuito cruzado / curto-circuito possível (S/N)	Sim
Tipo de tensão	DC
Frequência de comutação	1 Hz
Medição de isolamento da tensão U _i	32 VDC
Medição da tensão de operação U _e (fonte de alimentação PELV)	
- Medição da tensão de operação mínima	20,4 VDC
- Medição da tensão de operação mínima	26,4 VDC

Corrente operacional nominal I ^e	0,6 A
Corrente inactiva I ⁰	0,1 A
Corrente de curto-circuito	100 A
Orientação	Tem que se ter em conta a secção dos fios em ambas as variantes de ligação! Comprimento e secção do cabo dependem da tensão e correntes aplicados

Dados eléctricos - entradas de segurança

Entradas de segurança	X1 e X2
Medição da tensão de operação U ^e	24 VDC - 15% / +10%

Dados eléctricos - saídas de segurança

Saídas de segurança	Y1 e Y2
Número de saídas de semi-condutor seguras	2 pedaço
Corrente de saída máxima na saída segura	0,25 A
Corrente residual I ^r	≤ 0,5 mA
Corrente operacional nominal I ^e	max. 0,25 A
Categoria applicativa	DC-12: 24 V / 0,25 A DC-13: 24 V / 0,25 A

Dados eléctricos - saída diagnóstico

Diagnóstico série (S/N)	Não
Protecção	a prova de curto circuito
Design da saída de controle	comutação - p
Número de saídas semi-condutoras com função de sinalização	1 pedaço
Corrente operacional nominal I ^e	max. 0,05 A
Queda de tensão U ^d	< 1 V
Categoria applicativa	DC-12: 24 V / 0,05 A DC-13: 24 V / 0,05 A

LED indicador do estado

LED indicador do estado (S/N)	Sim
Número de LED's	3 pedaço
- LED verde indica	Tensão de alimentação
- LED vermelho	Erro
- LED amarela indica	condição de operação

ATEX

Categorias de protecção contra explosão para gases	Nenhum
Categoria de protecção contra explosão para poeiras	Nenhum

Dimensões

Dimensões do sensor	
- Largura de sensor	39,2 mm
- Altura do sensor	18 mm
- Comprimento de sensor	29,5 mm

Descrição dos pinos

1 - A1 Ue	branco
2 - X1 Entrada de segurança 1	Castanho
3 - A2 GND	verde
4 - Y1 Saída de segurança 1	amarelo
5 - OUT Saída para diagnóstico OUT	Cinza
6 - X2 Entrada de segurança 2	Rosa

7 - Y2 Saída de segurança 2

Azul

8 - IN sem função

vermelho

Código para encomenda

RSS260-(1)-(2)-ST

(1)

sem Standard
Codificação

I1 Codificação
individual

I2 Codificação
individual,

(2)

D com Saída para
diagnóstico

SD com função de
diagnóstico série

Documentos

Instruções de funcionamento e Declaração de conformidade (en) 638 kB, 10.04.2018

Code: mrl_rss260-1st_en

Instruções de funcionamento e Declaração de conformidade (pt) 644 kB, 04.05.2018

Code: mrl_rss260-1st_pt

Instruções de funcionamento e Declaração de conformidade (jp) 714 kB, 25.07.2017

Code: mrl_rss260-1st_jp

Instruções de funcionamento e Declaração de conformidade (de) 595 kB, 10.04.2018

Code: mrl_rss260-1st_de

Instruções de funcionamento e Declaração de conformidade (es) 640 kB, 09.05.2018

Code: mrl_rss260-1st_es

Instruções de funcionamento e Declaração de conformidade (it) 638 kB, 18.01.2018

Code: mrl_rss260-1st_it

Instruções de funcionamento e Declaração de conformidade (nl) 640 kB, 18.01.2018

Code: mrl_rss260-1st_nl

Instruções de funcionamento e Declaração de conformidade (pl) 657 kB, 18.01.2018

Code: mrl_rss260-1st_pl

Instruções de funcionamento e Declaração de conformidade (fr) 640 kB, 04.05.2018

Code: mrl_rss260-1st_fr

Folheto (es) 358 kB, 18.12.2013

Code: b_rssp01_es

Folheto (it) 338 kB, 04.12.2013

Code: b_rssp01_it

Folheto (fr) 341 kB, 02.01.2014

Code: b_rssp01_fr

Folheto (pt) 344 kB, 10.12.2013

Code: b_rssp01_pt

Folheto (de) 358 kB, 04.12.2013

Code: b_rssp01_de

Folheto (en) 342 kB, 04.12.2013

Code: b_rssp01_en

Folheto (cs) 379 kB, 12.03.2015

Code: b_rssp01_cs

Folheto (nl) 363 kB, 03.02.2014

Code: b_rssp01_nl

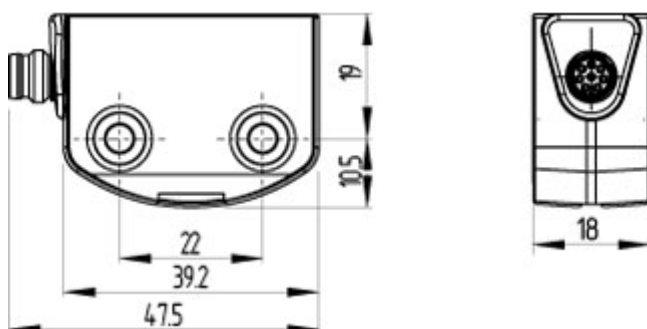
Certificação TÜV (de, en) 1 MB, 07.08.2017

Code: z_rssp02

Certificação EAC (ru) 1 MB, 15.03.2018

Code: q_avp04

Imagens



Desenho dimensional (componente básico)

Componentes do sistema

Actuador



103004318 - RST260-1

- Actuação pelo lado
- Montagem simples
- Fixação 2 x M4



103004336 - RST16-1

- Formato compacto
- Fixação 2 x M5

103005994 - RST-U-2

- Formato pequeno
- Fixação 1 x M3 adicional



K.A. Schmersal GmbH & Co. KG, Möddinghofe 30, D-42279 Wuppertal
Os dados e valores foram verificados exhaustivamente. Excluindo modificações técnicas e erros.
Generiert am 05.06.2018 - 21:32:28h Kasbase 3.3.0.F.64I