

Folha de dados - AZ 3350-12ZUEK-U90

Interruptor de segurança com actuador separado / AZ 3350



- invólucro metálico
- Alavanca de travamento
- Longa durabilidade
- 40,5 mm x 114 mm x 38 mm
- Contactos com alto nível de segurança com tensões baixas
- 1 entrada de condutor M 20 x 1.5
- Cabeça do actuador, pode ser deslocado 90°

(Podem existir pequenas diferenças entre a imagem impressa e o produto original!)

Dados para encomenda

Descrição do tipo de produtos	AZ 3350-12ZUEK-U90
Número de artigo	101174757
Código EAN	4030661304243
Para encomendar primeiro escolher o interruptor de segurança e depois o sistema de manípulo de porta.	
eCl@ss	27-27-26-02

Aprovação

Aprovação



BG



USA/CAN



EAC

Classificação

Instruções	EN ISO 13849-1
B10d Abridor (NA)	2.000.000
B10d contacto normalmente aberto (NA)	1.000.000
- Orientação	a 10% carga óhmica de contacto
Vida útil	20 Anos
Orientação	

$$MTTF_d = \frac{B_{10d}}{0,1 \times n_{op}}$$

$$n_{op} = \frac{d_{op} \times h_{op} \times 3600 \text{ s/h}}{t_{cycle}}$$

Propriedades globais

Nome do produto	AZ 3350
-----------------	---------

Instruções	EN 60947-5-1, BG-GS-ET-15, EN 1088
Materiais	
- Material dos involucros	Alumínio
- Material dos contactos	Prata
Revestimento do compartimento	pintura de fábrica
Peso	230 g
Combinações recomendadas	AZ 3350-STS30-02, AZ 3350-STS30-04, AZ 3350-STS30-05, AZ 3350-STS30-07

Dados mecânicos

Design da conexão elétrica	Conexão por parafuso
Bitola de conexão	
- Bitola de conexão mín.	0,75 mm ²
- Bitola de conexão máx.	2,5 mm ²
Resistência mecânica	1.000.000 comutações
Orientação	Todas as indicações sobre a secção dos cabos incluem os fios condutores.
Força de retenção	Não
Força de corte	15.000 N
Força de abertura obrigatória	5 N por contacto NF
Percurso de abertura, obrigatório	10,7 mm
Dobradiça de porta	esquerda

Ambiente

Temperatura ambiente	
- Temperatura ambiente mínima	-30 °C
- Temperatura ambiente máxima	+90 °C
Tipo de protecção	IP67 segundo a IEC/EN 60529

Dados eléctricos

Design do elemento de controle	Contacto normalmente aberto (NA), Normalmente fechado (NF)
Princípio de comutação	Comutação lenta com sobreposição de contactos
Número de contactos auxiliares	1 pedaço
Número de contactos de segurança	2 pedaço
Medição da rigidez dieléctrica da tensão máxima U _{imp}	4 kV
Medição de isolamento da tensão U _i	250 V
Corrente de ensaio térmico I ^{the}	10 A
Categoria aplicativa	AC-15: 230 V / 4 A, DC-13: 24 V / 4 A
Protecção contra curto circuito	6 A gG fusível D

ATEX

Categorias de protecção contra explosão para gases	Nenhum
Categoria de protecção contra explosão para poeiras	Nenhum

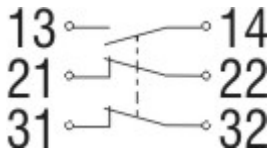
Dimensões

Dimensões do sensor	
- Largura de sensor	40,5 mm
- Altura do sensor	114 mm
- Comprimento de sensor	38 mm


Escopo do fornecimento


Placa de montagem para comutador de segurança
actuador incluindo a chapa de montagem
trinco anti-pânico


Diagrama



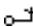
Nota Diagrama

 contacto NF de ruptura positiva

 activo

 não activo

 Contacto NA

 Contacto NF

Índice para encomendar

O sufixo de pedido aplicável está adicionado no final do número da peça do comutador de segurança.

Exemplo de como encomendar: AZ 3350-12ZUEK-U90-**1637**

...-**1637**

0,3 µm contactos dourados

Código para encomenda

AZ 3350-(1)-(2)-(3)

(1)

03ZK

3 Normalmente fechado (NF)

12ZUEK

1 Contacto normalmente aberto (NA) / 2 Normalmente fechado (NF)

(2)

1637

contactos dourados

(3)

U90

Cabeça do actuador, pode ser deslocado 90° para Dobradiça de porta esquerda

U270

Cabeça do actuador, pode ser deslocado 270° para Dobradiça de porta direita

Documentos

Instruções de funcionamento e Declaração de conformidade (cs) 398 kB, 12.09.2014

Code: mrl_az3350_cs

Instruções de funcionamento e Declaração de conformidade (pl) 409 kB, 20.04.2016

Code: mrl_az3350_pl

Instruções de funcionamento e Declaração de conformidade (it) 357 kB, 22.04.2016

Code: mrl_az3350_it

Instruções de funcionamento e Declaração de conformidade (nl) 558 kB, 18.08.2011

Code: mrl_az3350_nl

Instruções de funcionamento e Declaração de conformidade (jp) 170 kB, 12.05.2017

Code: mrl_az3350_jp

Instruções de funcionamento e Declaração de conformidade (es) 376 kB, 22.06.2016

Code: mrl_az3350_es

Instruções de funcionamento e Declaração de conformidade (da) 389 kB, 26.01.2012

Code: mrl_az3350_da

Instruções de funcionamento e Declaração de conformidade (fr) 378 kB, 20.07.2016

Code: mrl_az3350_fr

Instruções de funcionamento e Declaração de conformidade (de) 361 kB, 07.04.2016

Code: mrl_az3350_de

Instruções de funcionamento e Declaração de conformidade (en) 376 kB, 07.04.2016

Code: mrl_az3350_en

Instruções de funcionamento e Declaração de conformidade (sv) 386 kB, 22.05.2012

Code: mrl_az3350_sv

Instruções de funcionamento e Declaração de conformidade (pt) 379 kB, 03.01.2017

Code: mrl_az3350_pt

Certificação da inspeção da amostra do produto (en) 130 kB, 12.01.2015

Code: z_az3p02

Certificação da inspeção da amostra do produto (de) 131 kB, 12.01.2015

Code: z_az3p01

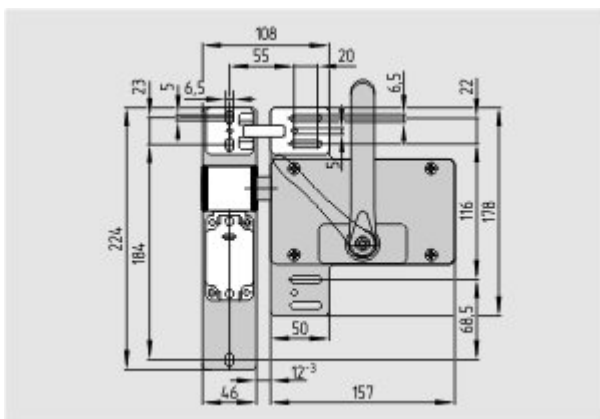
Certificação EAC (ru) 844 kB, 05.10.2015

Code: q_6037p17_ru

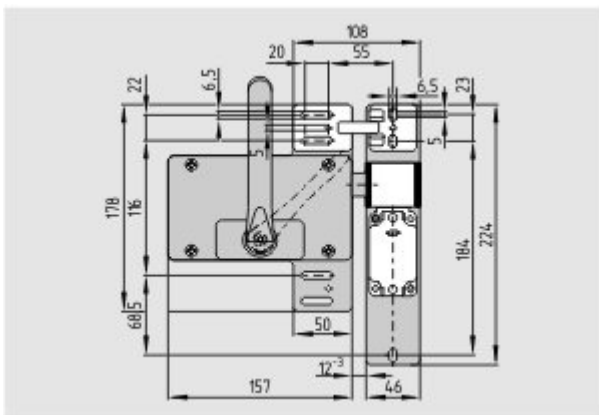
Certificação EAC (ru) 1 MB, 15.03.2018

Code: q_avp04

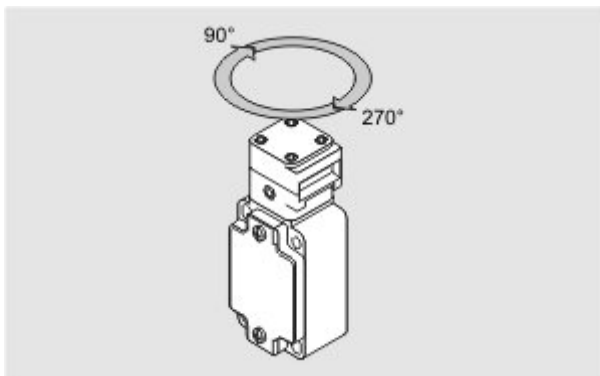
Imagens



Desenho dimensional (geral)



Desenho dimensional (geral)



Aplicativo/Aplicação

Componentes do sistema

Accessórios



Bloqueador SZ 415

- Adequado para a sua montagem no interior e no exterior da zona perigosa
- Para prevenir fechamento acidental, por exemplo, durante a manutenção
- Para planta complexa
- Previne a actuação do comutador
- Identificação de bloqueio com 3 furos circulares



Equipamento centralizador

- Pré-posicionamento
- O actuador é independente do elemento centralizador.
- Inserção ou retração do actuador precisa

K.A. Schmersal GmbH & Co. KG, Möddinghofe 30, D-42279 Wuppertal
 Os dados e valores foram verificados exhaustivamente. Excluindo modificações técnicas e erros.
 Generiert am 05.06.2018 - 20:29:47h Kasbase 3.3.0.F.64I