

## Folha de dados - AZ 3350-B6H

Interruptor de segurança com actuador separado / AZ 3350 / Actuador



Referencia preferida

• Particularmente apropriado para proteções articuladas



(Podem existir pequenas diferenças entre a imagem impressa e o produto original! )

### Dados para encomenda

Descrição do tipo de produtos	AZ 3350-B6H
Número de artigo	101214073
Código EAN	4030661398068
eCl@ss	27-27-92-16

### Propriedades globais

Nome do produto	Beweglicher Betätiger B6H
Peso	380 g

### Dados mecânicos

Desenho dos actuadores	flexível
Raio mínimo actuador	400 mm

### Orientação

Em proteções articuladas, raio de actuação mínimo de 90° em relação ao plano do actuador 650 mm  
Em portas giratórias, o raio mínimo de accionamento em linha com o plano do actuador é de 400 mm mm  
O eixo da dobradiça deve ser 49 mm acima da aresta superior do comutador de segurança e no mesmo plano

### Documentos

**Instruções de funcionamento e Declaração de conformidade** (es) 170 kB, 11.04.2012

Code: mrl\_az-3350-betaetiger\_es

**Instruções de funcionamento e Declaração de conformidade** (it) 169 kB, 11.04.2012

Code: mrl\_az-3350-betaetiger\_it

**Instruções de funcionamento e Declaração de conformidade** (cs) 156 kB, 13.08.2012

Code: mrl\_az-3350-betaetiger\_cs

**Instruções de funcionamento e Declaração de conformidade** (da) 170 kB, 11.04.2012

Code: mrl\_az-3350-betaetiger\_da

**Instruções de funcionamento e Declaração de conformidade** (jp) 210 kB, 11.04.2012

Code: mrl\_az-3350-betaetiger\_jp

**Instruções de funcionamento e Declaração de conformidade** (en) 113 kB, 24.02.2014

Code: mrl\_az-3350-betaetiger\_en

**Instruções de funcionamento e Declaração de conformidade** (pt) 153 kB, 19.01.2012

Code: mrl\_az-3350-betaetiger\_pt

**Instruções de funcionamento e Declaração de conformidade** (nl) 169 kB, 11.04.2012

Code: mrl\_az-3350-betaetiger\_nl

**Instruções de funcionamento e Declaração de conformidade** (pl) 147 kB, 29.01.2015

Code: mrl\_az-3350-betaetiger\_pl

**Instruções de funcionamento e Declaração de conformidade** (sv) 154 kB, 22.05.2012

Code: mrl\_az-3350-betaetiger\_sv

**Instruções de funcionamento e Declaração de conformidade** (fr) 170 kB, 11.04.2012

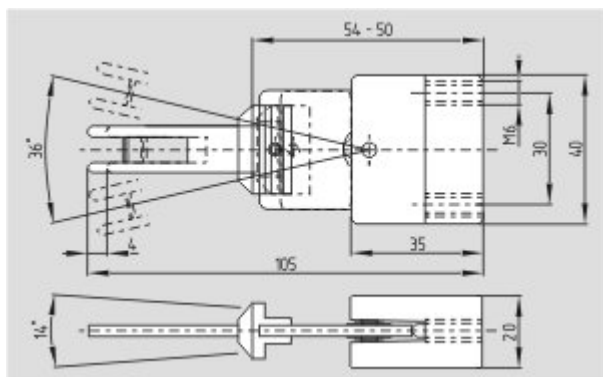
Code: mrl\_az-3350-betaetiger\_fr

**Instruções de funcionamento e Declaração de conformidade** (de) 115 kB, 24.02.2014

Code: mrl\_az-3350-betaetiger\_de

## Imagens

---



Desenho dimensional (Actuador)

---

K.A. Schmersal GmbH & Co. KG, Möddinghofe 30, D-42279 Wuppertal  
Os dados e valores foram verificados exhaustivamente. Excluindo modificações técnicas e erros.  
Generiert am 05.06.2018 - 20:35:37h Kasbase 3.3.0.F.64I