



PT Manual de instruções páginas 1 a 6
Original

Conteúdo

1 Sobre este documento	
1.1 Função	1
1.2 A quem é dirigido: pessoal técnico especializado	1
1.3 Símbolos utilizados	1
1.4 Utilização correcta conforme a finalidade	1
1.5 Indicações gerais de segurança	1
1.6 Advertência contra utilização incorrecta	1
1.7 Isenção de responsabilidade	2
2 Descrição do produto	
2.1 Código do modelo	2
2.2 Versões especiais	2
2.3 Descrição e utilização	2
2.4 Dados técnicos	2
2.5 Certificação de segurança	2
3 Montagem	
3.1 Instruções gerais de montagem	2
3.2 Disposições de montagem	3
3.3 Dimensões	3
4 Ligação eléctrica	
4.1 Indicações gerais sobre a ligação eléctrica	3
4.2 Variantes de contacto	3
5 Colocação em funcionamento e manutenção	
5.1 Teste de funcionamento	4
5.2 Manutenção	4
6 Desmontagem e eliminação	
6.1 Desmontagem	4
6.2 Eliminação	4
7 Declaração de conformidade EU	

1. Sobre este documento

1.1 Função

O presente manual de instruções fornece as informações necessárias para a montagem, a colocação em funcionamento, a operação segura e a desmontagem do dispositivo de segurança. O manual de instruções deve ser mantido sempre em estado legível e guardado em local acessível.

1.2 A quem é dirigido: pessoal técnico especializado

Todos os procedimentos descritos neste manual devem ser executados apenas por pessoal formado e autorizado pelo utilizador do equipamento.

Instale e coloque o dispositivo em funcionamento apenas depois de ter lido e entendido o manual de instruções, bem como de se ter familiarizado com as normas de segurança no trabalho e prevenção de acidentes.

A seleção e montagem dos dispositivos, bem como a sua integração na técnica de comando, são vinculados a um conhecimento qualificado da legislação pertinente e requisitos normativos do fabricante da máquina.

1.3 Símbolos utilizados



Informação, dica, nota:

Este símbolo identifica informações adicionais úteis.



Cuidado: A não observação deste aviso de advertência pode causar avarias ou funcionamento incorrecto.

Advertência: A não observação deste aviso de advertência pode causar danos pessoais e/ou danos na máquina.

1.4 Utilização correcta conforme a finalidade

Os produtos aqui descritos foram desenvolvidos para assumir funções voltadas para a segurança, como parte integrante de um equipamento completo ou máquina. Está na responsabilidade do fabricante do equipamento ou máquina assegurar o funcionamento correcto do equipamento completo.

O dispositivo interruptor de segurança pode ser utilizado exclusivamente conforme as considerações a seguir ou para as finalidades homologadas pelo fabricante. Informações detalhadas sobre a área de aplicação podem ser consultadas no capítulo "Descrição do produto".

1.5 Indicações gerais de segurança

Devem ser observadas as indicações de segurança do manual de instruções bem como as normas nacionais específicas de instalação, segurança e prevenção de acidentes.



Outras informações técnicas podem ser consultadas nos catálogos da Schmersal ou nos catálogos online na Internet em www.schmersal.net.

Todas as informações são fornecidas sem garantia. Reservado o direito de alterações conforme o desenvolvimento tecnológico.

Observando-se as indicações de segurança, bem como as instruções de montagem, colocação em funcionamento, operação e manutenção, não são conhecidos riscos residuais.

1.6 Advertência contra utilização incorrecta



A utilização tecnicamente incorrecta ou quaisquer manipulações no interruptor de segurança podem ocasionar a ocorrência de perigos para pessoas e danos em partes da máquina ou equipamento.

1.7 Isenção de responsabilidade

Não assumimos nenhuma responsabilidade por danos e falhas operacionais causadas por erros de montagem ou devido à não observação deste manual de instruções. Também não é assumida qualquer responsabilidade adicional por danos causados pela utilização de peças sobressalentes ou acessórios não homologados pelo fabricante.

Por motivo de segurança não são permitidas quaisquer reparações, alterações ou modificações efetuadas por conta própria, nestes casos o fabricante se exime da responsabilidade pelos danos resultantes.

2. Descrição do produto

2.1 Código do modelo

Este manual de instruções é válido para os seguintes modelos:

ZQ 700-①

Nº	Opção	Descrição
①	11 02	1 Contactos NA /1 Contactos NF 2 NF



Apenas com a execução correcta das modificações descritas neste manual de instruções está assegurada a função de segurança e portanto é mantida a conformidade relativamente à Directiva de Máquinas.

2.2 Versões especiais

Para as versões especiais que não estão listadas no código de modelo no item 2.1 as especificações anteriores e seguintes aplicam-se de forma análoga, desde que sejam coincidentes com a versão de série.

2.3 Descrição e utilização

Os interruptores de emergência de acionamento por cabo são utilizados em máquinas e equipamentos nos quais é necessário acionar o comando de paragem de emergência em qualquer ponto do trajecto do cabo. A função de comutação do interruptor de emergência de acionamento por cabo é activada puxando-se o cabo pré-tensionado ou por ruptura do cabo (ver figura 1).

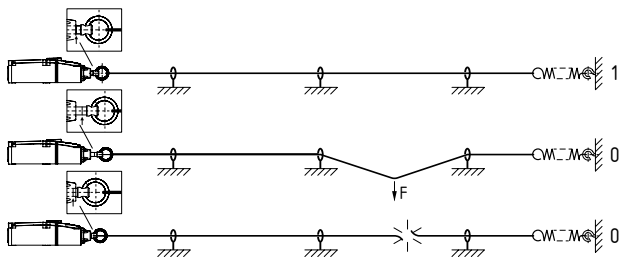


Figura 1: Indicação de posição e acionamento

Design/princípio de funcionamento

O Interruptor de emergência de acionamento por cabo ZQ 700 é colocado em condição operacional através do pré-tensionamento tecnicamente correto de um cabo com comprimento máximo de 10 m. O elemento de comutação no interior possui 2 contactos sendo que no estado tensionado os contactos NF estão fechados e os contactos NA estão abertos.

Após a actuação da função de PARAGEM DE EMERGÊNCIA, um mecanismo de travamento mantém o comando PARAGEM DE EMERGÊNCIA activo até que seja efectuado um destravamento manual, premindo-se o botão azul RESET.

Antes da reposição do sinal de PARAGEM DE EMERGÊNCIA deve ser verificada a causa da actuação. Uma reposição só é possível com a tensão correcta do cabo (indicador de posição na posição média) (ver figura 1).



O conceito global do controlo, no qual o componente de segurança será integrado, deve ser validado segundo as normas relevantes.

2.4 Dados técnicos

Instruções:	IEC 60947-5-1, IEC 60947-5-5, ISO 13850
Invólucro:	Plástico
Tampa:	Plástico
Tipo de proteção:	IP67 segundo IEC 60529
Classe de proteção:	II
Grau de contaminação por sujidade:	3
Material dos contactos:	Prata
Sistema de comutação:	Comutador com interrupção dupla, 1 até 2 contactos NF comutação rápida com contactos NF de ruptura positiva
Tipo de ligação:	Terminais roscados
Secção do cabo:	máx. 2,5 mm ² (incl. terminais de ponta de fio)
Entrada de condutor:	1 x M20
Resistência calculada à tensão de choque U _{imp} :	6 kV
Tensão calculada de isolamento U _i :	500 V
Corrente de ensaio térmico I _{the} :	10 A
Corrente/tensão de operação calculada I _e /U _e :	4 A/230 VAC, 4 A/24 VDC
Categoria de aplicação:	AC-15, DC-13
Resistência a curto-circuito:	Fusível 6 A gG D (IEC 60269-1)
Corrente de curto-circuito:	1000 A
Temperatura ambiente:	-25 °C ... +70 °C
Humidade relativa:	30 ... 95 % sem condensação, sem gelo
Comprimento do cabo:	máx. 10 m dependendo da gama de temperatura ambiente (ver figura 3)
Resistência mecânica:	> 1 milhão de ciclos de comutação



Input terminal wire size AWG: 14-22

Max. Torque: 7 Lb In

Use solid or stranded copper conductors only.

2.5 Certificação de segurança

Normas:	ISO 13849-1
B _{10D} contacto NF:	100.000
Vida útil:	20 anos

$$MTTF_D = \frac{B_{10D}}{0,1 \times n_{op}} \quad n_{op} = \frac{d_{op} \times h_{op} \times 3600 \text{ s/h}}{t_{cycle}}$$

(As especificações podem variar em função dos parâmetros específicos da aplicação h_{op}, d_{op} e t_{cycle} bem como da carga.)

3. Montagem

3.1 Instruções gerais de montagem

A montagem pode ser realizada apenas por pessoal técnico autorizado. O interruptor de emergência de acionamento por cabo é montado com quatro parafusos (distância dos furos 30 mm ou 60 mm), num local onde seja possível um desbloqueio manual sem perigo. O dispositivo tem que ser disposto de tal modo que o comprimento total do cabo seja visível a partir do interruptor.



Conforme IEC 60947-5-5 deve-se ter em atenção que a força de tracção vertical máxima até à actuação de 200 N, e o curso máximo de 400 mm, não sejam excedidos. Deve haver espaço suficiente para o curso de acionamento necessário.

3.2 Disposições de montagem

Para cabos com comprimentos superiores a 10 m, devemos dispor suportes de cabo a cada 2 a 5 m. Para evitar vibrações de ressonância no cabo em máquinas de forte vibração é aconselhável instalar os apoios a distâncias diferentes. A montagem é realizada conforme a figura 2.

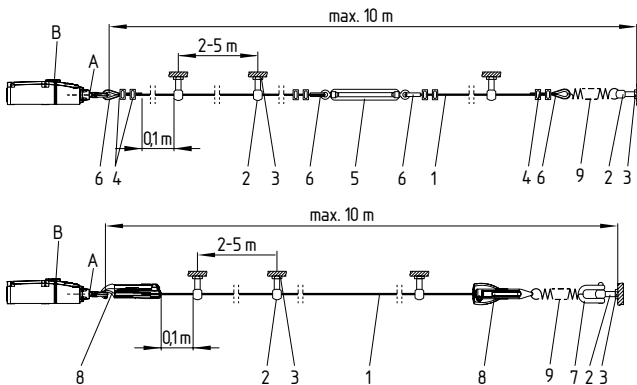


Figura 2: Montagem dos componentes

Legenda

- 1 Cabo de tracção com revestimento de PVC vermelho Ø 5 mm (malha de aço Ø 3 mm)
- 2 Parafuso com olhal
- 3 Porca
- 4 Abraçadeira de cabo
- 5 Esticador
- 6 Olhal
- 7 Grifo ou mosquetão
- 8 Tensor de cabo S900
- 9 Mola de tracção ACC-700-RZ173
- A Indicação de posicionamento
- B Botão de rearme

Recomendamos a utilização da mola de tracção ACC-700-RZ173 para atenuar os efeitos das oscilações de temperatura. Devido ao comportamento de dilatação térmica do cabo, o comprimento máximo permitido do cabo é predefinido pela gama de temperatura ambiente (ver figura 3).

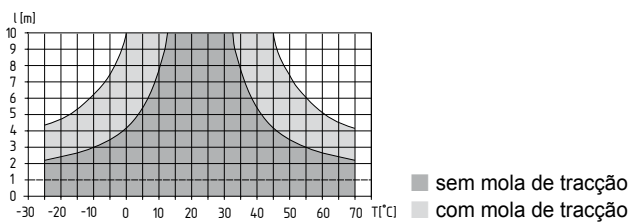


Figura 3: comprimento máximo do cabo dependendo da temperatura, com ou sem mola de tracção

O cabo de tracção deve ser fixado no anel e pré-tensionado em seguida, até que a indicação de posicionamento esteja na posição central (ver figura 1).

Como os olhais são deformados sob carga, eles devem ser puxados com força várias vezes após a montagem. De seguida é necessário tensionar novamente o cabo (ver figura 4).

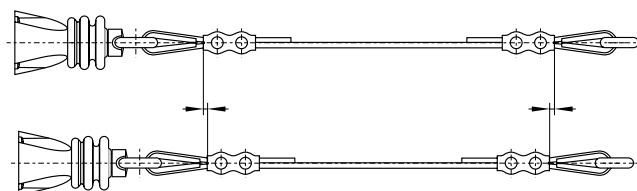


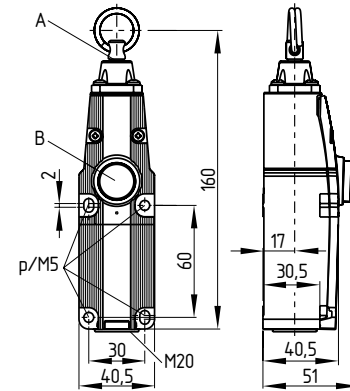
Figura 4: Deformação dos olhais



Para garantir uma segurança operacional ideal e ganhar tempo durante a montagem, recomenda-se o uso do cabo de tracção e do sistema combinado de fixação e tensionamento da Schmersal. Em alternativa também se pode utilizar olhais de cabo e terminais em combinação com um esticador. Neste caso, antes da colocação do cabo de tracção, deve-se retirar a capa vermelha de PVC na zona de fixação.

3.3 Dimensões

Todas as medidas em mm.



Legenda

- A Indicação de posicionamento
- B Botão de rearme

4. Ligação eléctrica

4.1 Indicações gerais sobre a ligação eléctrica



A ligação eléctrica pode ser executada apenas em estado desenergizado por pessoal técnico autorizado.

1. Soltar parafusos da tampa
2. Retirar tampa de protecção contra poeira
3. Usar conexões roscadas apropriadas M20 x 1,5 com respectivo tipo de protecção
4. Na ligação prestar atenção para que nenhum condutor permaneça na área do sistema de alavanca e do botão de pressão
5. Efectuar obrigatoriamente uma limpeza no interior do interruptor (p.ex., remover resíduos de condutores), visto que corpos estranhos podem prejudicar o comportamento de comutação
6. Apertar uniformemente os parafusos da tampa (binário de aperto 0,5 Nm)

O interruptor encapsulado em plástico possui isolamento de protecção. Não é permitido nenhum condutor de protecção.

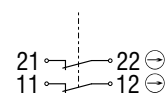
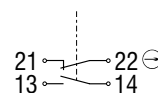
Acessórios conexões roscadas

Número de encomenda: 103006013
 Diâmetro do cabo permitido: 6 - 12 mm
 Binário de aperto: 4,5 Nm

4.2 Variantes de contacto

ZQ 700-11

ZQ 700-02



Legenda

⊖ Contacto NC de ruptura positiva

5. Colocação em funcionamento e manutenção

5.1 Teste de funcionamento

O dispositivo interruptor de segurança deve ter a sua a função de segurança testada. Neste procedimento deve-se assegurar previamente o seguinte:

1. O interruptor de emergência de acionamento por cabo deve estar colocado correctamente.
2. Verificar a integridade da entrada de condutor e das ligações
3. Verificar se o invólucro do interruptor está danificado
4. Verificação do funcionamento do interruptor accionando-se o cabo de tracção
5. Controlo da tensão do cabo através da indicação de posicionamento

5.2 Manutenção

Recomendamos realizar um teste visual e funcional em intervalos regulares, através dos seguintes passos:

1. Verificação do funcionamento do interruptor accionando-se o cabo de tracção
2. Verificação da entrada do cabo e da ligação do cabo
3. Remoção de sujidade
4. Controlo da tensão do cabo por meio da indicação de posicionamento e verificação do cabo para detectar possíveis danos e erros de colocação.



Não abrir o invólucro em estado energizado

Os equipamentos danificados ou defeituosos devem ser substituídos.

6. Desmontagem e eliminação

6.1 Desmontagem

O dispositivo interruptor de segurança deve ser desmontado apenas em estado desenergizado.

6.2 Eliminação

O dispositivo interruptor de segurança deve ser eliminado de modo tecnicamente correcto, conforme a legislação e normas nacionais.

7. Declaração de conformidade EU

Declaração de conformidade EU



Original ACE Schmersal
Eletrônica Industrial Ltda.
Av. Brasil, nº 815
Jardim Esplanada
CEP: 18550-000 Boituva – SP
Brasil
Internet: www.schmersal.com.br

Pelo presente declaramos que, devido à sua concepção e tipo construtivo, os componentes listados a seguir correspondem aos requisitos das directivas europeias abaixo citadas.

Denominação do componente: ZQ 700

Tipo: ver código de modelo

Descrição do componente: Interruptor de emergência de acionamento por cabo

Directivas pertinentes: Directiva de baixa tensão 2014/35/EU
Directiva RoHS 2011/65/EU

Normas aplicadas: DIN EN 60947-5-1:2010,
DIN EN 60947-5-5:2015,
DIN EN ISO 13850:2016

Responsável pela organização da documentação técnica: Oliver Wacker
Möddinghofe 30
42279 Wuppertal

Local e data da emissão: Boituva, 31 de Janeiro de 2017

Assinatura legalmente vinculativa
Marco Antonio De Dato
Diretor Projeto & Desenvolvimento

ZQ 700-D-PT



A declaração de conformidade vigente está disponível para download na Internet em www.schmersal.net.



K. A. Schmersal GmbH & Co. KG
Möddinghofe 30, D - 42279 Wuppertal
Postfach 24 02 63, D - 42232 Wuppertal

Phone: +49 - (0)2 02 - 64 74 - 0
Telefax: +49 - (0)2 02 - 64 74 - 1 00
E-Mail: info@schmersal.com
Internet: <http://www.schmersal.com>

Production site:

ACE Schmersal

Eletrônica Industrial Ltda.
Av. Brasil, nº 815
Jardim Esplanada – CEP: 18550-000, Boituva – SP
Brazil

Phone +55 - (0)15 - 32 63 - 9800
Fax +55 - (0)15 - 32 63 - 9899
E-Mail: vendas@schmersal.com.br
Internet: <http://www.schmersal.com.br>