

## Pedaleiras

Industriais e para Área Médica



**SCHMERSAL**

Safe solutions for your industry





## Índice

■ Pedaleiras NKF _____	Página 04
■ Pedaleiras de Segurança _____	Página 08
■ Pedaleiras Metálicas _____	Página 09
■ Pedaleiras EF _____	Página 12

## Pedaleiras NKF



A linha de Pedaleiras “NKF” foi desenvolvida para atender à demanda de um acionamento leve, seguro e prático para máquinas e equipamentos dos mais diversos segmentos. A nova linha de pedais é feita de plástico ABS, oferecendo assim uma interessante solução com design e robustez. Apresenta ainda uma estrutura mecânica muito resistente aos impactos e condições pesadas de uso.

As Pedaleiras NKF são utilizadas em todas as máquinas e equipamentos nas quais o acionamento pelas mãos não é possível ou conveniente. Elas são aplicadas para o acionamento e desligamento de processos de trabalho e produção.

A linha NKF chega ao mercado com uma grande variedade de configurações modulares e cores, com um design inovador e inteligente, sempre atendendo à necessidade de cada cliente.

### Principais Características

- Design modular
- Cores especiais já disponíveis (azul e cinza)
- Invólucro de plástico
- Perfil baixo
- Até 2 contatos SPDT por pedal
- Padrão com cabo de 2m
- Disponível para versões especiais
- Opções com borne

### Entradas de Cabos



Entrada pelo lado esquerdo  
Left “L”



Entrada pelo lado traseiro  
Behind “B”



Entrada pelo lado direito  
Right “R”

# Pedaleiras NKF



## Material

Termoplástico ABS

Cor padrão\*:

- Base – cinza
- Pedal – preto

\*Outras cores sob encomenda.

## Chave de Códigos

NKF ①②③④

N°	Opção	Descrição
①	1 2 3	1 pedal 2 pedais 3 pedais
②	1PW 2PW 10 20	1 contato SPDT (reversível) 2 contatos SPDT (somente para versões de 1 e 2 pedais) 1 contato NA 2 contatos NA
③	B L R Z	Entrada do cabo – traseira Entrada do cabo – esquerda Entrada do cabo – direita Grau de proteção IP20 invólucro e IP67 elemento de contato Grau de proteção IP 43 (versão com borne) sem cabo
④	2M M16x1,5 M20x1,5 PG 7	Cabo 2M Prensa cabo M16x1,5 (versão com borne) Prensa cabo M20x1,5 (versão com borne) Prensa cabo PG 7 (versão com borne)

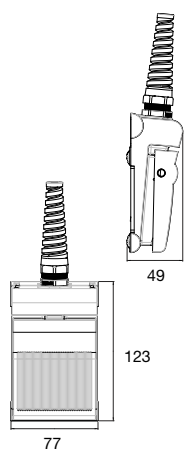
## Modelos Disponíveis

Código	Descrição	Modelo*	Contatos
167876	NKF1-10Z-B-2M		1NA
167877	NKF1-10Z-B-2M		2NA
167887	NKF1-1PWZ-B-2M		1PW
167888	NKF1-2PWZ-B-2M		2PW
167878	NKF2-10/10Z-B-2M		1NA/1NA
167879	NKF2-20/20Z-B-2M		2NA/2NA
167889	NKF2-1PW/1PWZ-B-2M		1PW/1PW
167890	NKF2-2PW/2PWZ-B-2M		2PW/2PW
167880	NKF3-10/10/10Z-B-2M		1NA/1NA/1NA
167881	NKF3-20/20/20Z-B-2M		2NA/2NA/2NA
167891	NKF3-1PW/1PW/1PWZ-B-2M		1PW/1PW/1PW
167896	NKF1-1PW-BM16x1,5		1PW
167897	NKF1-2PW-BM16x1,5		2PW
167900	NKF2-1PW/1PW-BM20x1,5		1PW/1PW
167901	NKF2-2PW/2PW-BM20x1,5		2PW/2PW

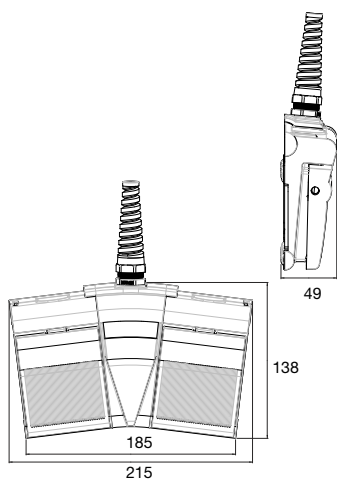
\*Outros modelos sob consulta.

# Pedaleiras NKF

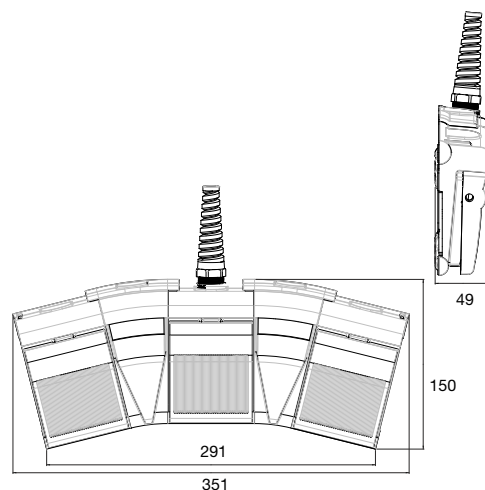
## Dimensional NKF1 - DIMENSIONAL



## NKF2 - DIMENSIONAL

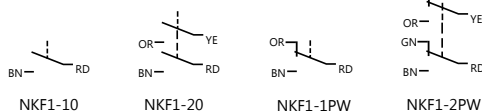


## NKF3 - DIMENSIONAL

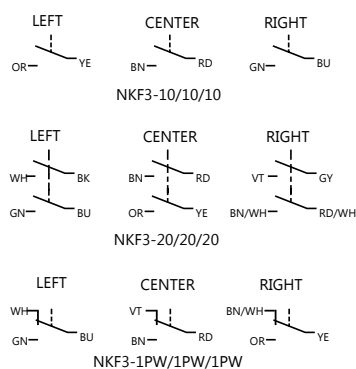


## Variações de Contatos das Pedaleiras

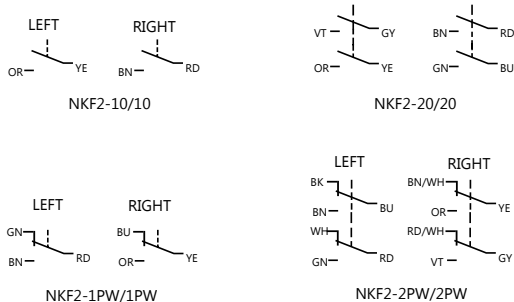
### NKF1



### NKF3



### NKF2



CÓDIGO	COR DA VIA	CÓDIGO	COR DA VIA	CÓDIGO	COR DA VIA	CÓDIGO	COR DA VIA
BK	PRETO	GN	VERDE	RD	VERMELHO	YE	AMARELO
BN	MARROM	GY	CINZA	VT	VIOLETA		
BU	AZUL	OR	LARANJA	WH	BRANCO		

# Pedaleiras NKF



## Benefícios

- Ergonômica
- Fácil especificação
- Robusta
- Variedade de configurações

## Áreas de Aplicação

- Máquinas de embalagens
- Indústria farmacêutica
- Equipamento médico-hospitalar
- Fabricante de máquina e equipamento
- Instrumentos musicais
- Equipamento odontológico

## Dados Técnicos

<b>Normas</b>	IEC/EN 60947-5-1
<b>Base</b>	Termoplástico ABS
<b>Pedal</b>	Termoplástico ABS
<b>Contato</b>	Prata
<b>Sistema de Chaveamento</b>	Snap Action: Micro Switch
<b>Conexão</b>	Cabo ou Borne
<b>Secção do Cabo</b>	0,5 mm <sup>2</sup>
<b>Grau de Proteção com Cabo</b>	Invólucro IP20 / Elemento de contato IP67
<b>Grau de Proteção sem Cabo</b>	IP 43 IEC/EN (60529)
<b>Categoria de Utilização</b>	AC-15 / DC-13
<b>Corrente Nominal de Operação Tensão (Ie/Ue)</b>	2,5A / 240VAC 1A / 24VDC
<b>Tensão de Impulso (Uimp)</b>	2,5kV
<b>Tensão de Isolação (Ui)</b>	250V
<b>Corrente Térmica (Ithe)</b>	4A
<b>Corrente Máx. de Fusível</b>	6 A gG d-fuse (DIN EN 60269-1)
<b>Temperatura Ambiente</b>	-25°C até +60°C
<b>Vida Útil Mecânica</b>	1 milhão de operações

# Pedaleiras de Segurança



Em razão de nossos esforços em oferecer a máxima segurança ao homem e à máquina no processo de trabalho, criamos a pedaleira de segurança de três fases.



1. Em posição elevada, o pedal não é acionado.
  - A máquina está desligada.
2. Após operar o pedal, o contato de trabalho está fechado e o pedal se encosta no dispositivo para o 2º estágio.
  - A máquina está ligada.
3. Em perigo ou em eventual ocorrência de dor, o ponto de pressão do dispositivo é ultrapassado, o contato de repouso se abre e trava mecanicamente e o contato permanece na condição de aberto.
  - A máquina está em condição de emergência.



A pedaleira com três fases é aplicada com sucesso nas máquinas para dobra de tubos, torção de barras, trefilação de arames, rosqueadeiras e outras.

Código	Tipo	Cor do Pedal	Chaveamento	Elemento de Chaveamento
16773301	TFH 232 11UDR	CINZA	Por Impulso	T232
16789801	TFH 232 13UDR	CINZA	Por Impulso	T232
16784603	TFH 232 22UDR	CINZA	Por Impulso	T232
16781004	TFH 232 11UDR-AM	AMARELO	Por Impulso	T232
16790704	TFH 232 22UDR-AM	AMARELO	Por Impulso	T232
16786901	T2FH 232 11UDR/11UDR	CINZA	Por Impulso	T232
16789301	T2FH 232 13UDR/13UDR	CINZA	Por Impulso	T232
16788401	T2FH 232 22UDR/22UDR	CINZA	Por Impulso	T232

\*Outros modelos sob consulta.

## Dados Técnicos

<b>Normas</b>	IEC/EN 60947-5-1/DIN VDE 0660-200 / BG-GS-ET-15
<b>Invólucro</b>	Alumínio injetado na cor cinza RAL 9006
<b>Capa Protetora</b>	Alumínio injetado na cor cinza RAL 9006
<b>Material do Pedal</b>	Termoplástico com fibra de vidro
<b>Entrada de Cabos</b>	Pedal simples: 1x M20 x 1,5
<b>Grau de Proteção</b>	Invólucro IP20 / Elemento de Contato IP67
<b>Construção Elétrica</b>	VDE 0660 200
<b>Contatos de Chaveamento</b>	Ruptura positiva
<b>Carga elétrica</b>	Elemento 232 com seção máxima dos cabos 2.5 mm <sup>2</sup> Categoria de uso: AC-15, DC-13 I <sub>e</sub> /U <sub>e</sub> : 4 A / 230 VAC // 1 A / 24 VDC U <sub>imp</sub> : 6kV U <sub>i</sub> : 500 V
<b>Proteção contra Curto-Circuito</b>	Fusível: Máx. 6 A gG fusível D de acordo DIN EN 60269-1
<b>Temperatura Ambiente</b>	-25°C até +70°C
<b>Vida Útil Mecânica</b>	> 1 milhão de operações





## Pedaleiras Metálicas

### Chave de Códigos

① F ② 232- ③ - ④

Pedal Simples

① 2F ② 232- ③ - ④

Pedal Duplo

N°	Inserir	Descrição
①		Comutação por elemento de impulso
②	- H	Sem tampa de proteção Com tampa de proteção
③	11 02 13 20 22 04 40	1NA/1NF 2NF 1NA/3NF* 2NA 2NA/2NF 4NF 4NA
④	- hd f	Standard Com dois estágios Com função de retenção

N°	Inserir	Descrição
①	T	Comutação por elemento de impulso
②	- H	Sem tampa de proteção Com tampa de proteção
③	11/11 13/13 02/02 20/20 22/22 04/04 40/40	Por Pedal: 1NA/1NF 1NA/3NF* 2NF 2NA 2NA/2NF 4NF 4NA
④	- hd	Standard Com dois estágios

#### Observações:

Dois estágios (hd) - solicitar apenas nas versões 2NA (20) ou 4NA (40) por pedal e somente na versão ação lenta. Por ex: TF ② 232- ③ hd

TF ② 232- ③ hd/ ③ hd

Retenção - Disponível apenas com o jogo de contatos por pedal (11 ou 02) com elemento de impulso

\*1NA/1NF para Automação e 2NF para Parada de Emergência



Para modelos TF/TFH, consulte sobre fornecimento de pedaleiras em outras cores.

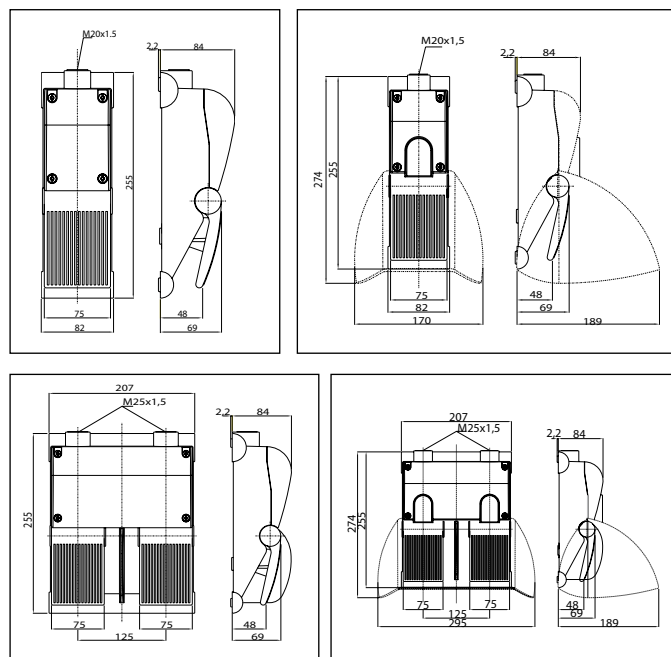
# Pedaleiras Metálicas

## Modelos Disponíveis

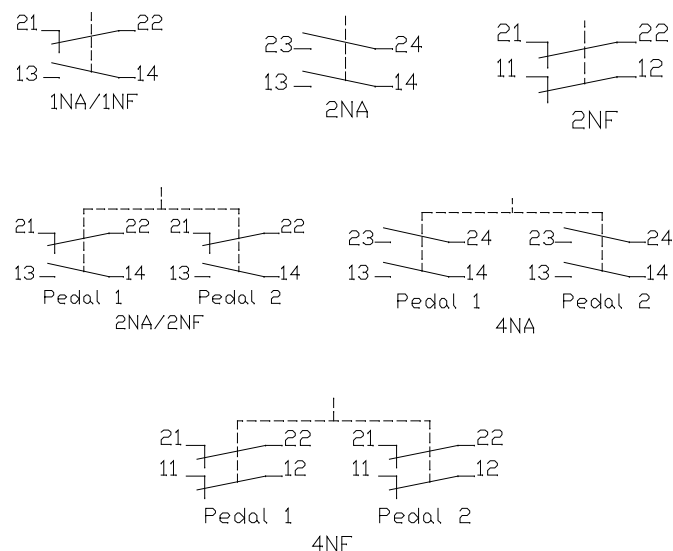
Cód. ACE	Descrição	Modelo	Contatos
16774401	TF 232-11		1NA+1NF
16776801	TF 232-11f		1NA+1NF RETENTIVO
16774501	TF 232-02		2NF
16774601	TF 232-20		2NA
16774701	TF 232-22		2NA+2NF
16775401	TFH 232-11		1NA+1NF
16776901	TFH 232-11f		1NA+1NF RETENTIVO
16775501	TFH 232-02		2NF
16775601	TFH 232-20		2NA
16775701	TFH 232-22		2NA+2NF
16777001	T2F 232-11/11		1NA+1NF/1NA+1NF
16777101	T2F 232-02/02		2NF+2NF
16777201	T2F 232-20/20		2NA+2NA
16777301	T2F 232-22/22		2NA+2NF/2NA+2NF
16778001	T2FH 232-11/11		1NA+1NF/1NA+1NF
16778101	T2FH 232-02/02		2NF+2NF
16778201	T2FH 232-20/20		2NA+2NA
16778301	T2FH 232-22/22		2NA+2NF/2NA+2NF

\*Outros modelos sob consulta.

## Desenhos das Pedaleiras 232



## Variações de Contatos das Pedaleiras 232



# Pedaleiras Metálicas

## Dados Técnicos

<b>Normas</b>	IEC/EN 60947-5-1/VDE 0113 parte 1
<b>Invólucro</b>	Alumínio injetado na cor cinza RAL 9006
<b>Capa Protetora</b>	Alumínio injetado na cor cinza RAL 9006
<b>Material do Pedal</b>	Termoplástico com fibra de vidro
<b>Entrada de Cabos</b>	Pedal simples: 1x M20 x 1,5 e Pedal duplo 2x M25 x 1,5
<b>Grau de Proteção</b>	IP 65 IEC/EN 60529
<b>Contatos de Chaveamento</b>	Ruptura positiva
<b>Carga Elétrica</b>	Elemento 232 com seção máxima dos cabos 2.5 mm <sup>2</sup> Categoria de uso: AC-15, DC-13 Ie/Ue: 4 A / 230 VAC // 1 A / 24 VDC Uimp: 6 kV Ui: 500 V
<b>Proteção contra Curto-Circuito</b>	Fusível: Máx. 6 A gG fusível D de acordo DIN EN 60269-1
<b>Temperatura Ambiente</b>	-25°C até +70°C
<b>Vida Útil Mecânica</b>	> 1 milhão de operações

As linhas TF/TFH são compostas por 2 diferentes dimensões de invólucros, respectivamente para 1 ou 2 pedais. Todos os invólucros podem ser fechados com uma tampa normal ou com tampa protetora contra atuação involuntária.

Devido à sua construção robusta, estas pedaleiras podem se destinar também para aplicação na área da indústria pesada.

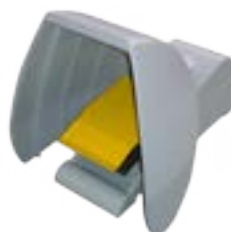
As pedaleiras duplas são muito utilizadas quando é necessário operar a máquina com 2 pedais separados, por motivos ergonômicos e de segurança.

Temos uma grande flexibilidade para atender às exigências de nossos clientes. Todas as nossas pedaleiras atendem às elevadas exigências relativas a:

**Segurança** **Funcionamento** **Ergonomia**

## Aplicações

- Máquinas para trabalhar madeira
- Máquinas de processamento de vidro
- Indústria siderúrgica
- Máquina de produção de fios
- Máquinas de embalagem
- Prensas
- Máquinas de dobra
- Máquinas de impressão
- Linhas de montagem



Devido à sua construção robusta, estas pedaleiras podem se destinar também para aplicações na área da indústria pesada.

# Pedaleiras EF

Devido às exigências práticas de aplicações, foi desenvolvido o modelo de pedal da linha EF, utilizado em equipamentos médico-hospitalares. Com isso, conseguimos atender a um amplo campo de aplicação em equipamentos e aparelhos de controle. Esta série é fornecida com cabo de 2 metros, ou com borne de ligação. Possui pequenas dimensões e pequena força de acionamento para obter maior ergonomia e segurança.

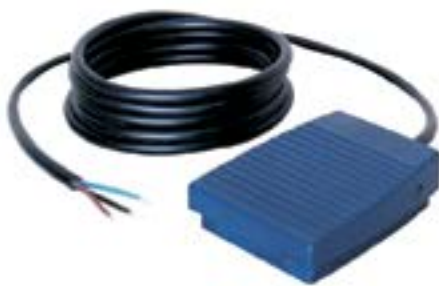
Tipo	Elemento de contato
EF - 1PW C/CABO ou S/CABO	Microchave com 1 contato reversível
EF - 1PWY C/CABO ou S/CABO	Microchave com 1 contato IP 65
EF - 2PW C/CABO ou S/CABO	Microchave com 2 contatos reversíveis
EF - 2PWY C/CABO ou S/CABO	Microchave com 2 contatos IP 65



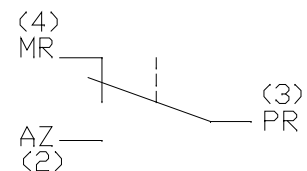
Sob consulta:  
Cabos especiais, outras cores,  
conectores e características especiais.

## Dados Técnicos

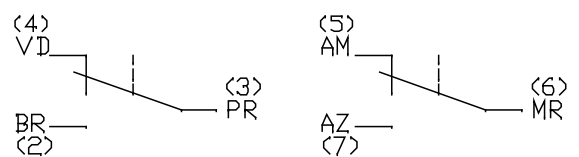
Invólucro	Termoplástico azul (AZ) ou preto (PR)
Elemento de Contato	Microchave com contatos de prata
Grau de Proteção	IP43 ou IP20 Invólucro e IP67 Elemento de Contato (código com final "Y")
Tipo de Cabo	Cabo 3 x 0,5 mm 750V NBR 13249
Tensão	12-230 VAC/DC
Corrente Máxima	2 A
Potência Máxima	460 VA
Temperatura de Trabalho	-10°C até +70°C
Vida Útil Mecânica	10 milhões de chaveamentos



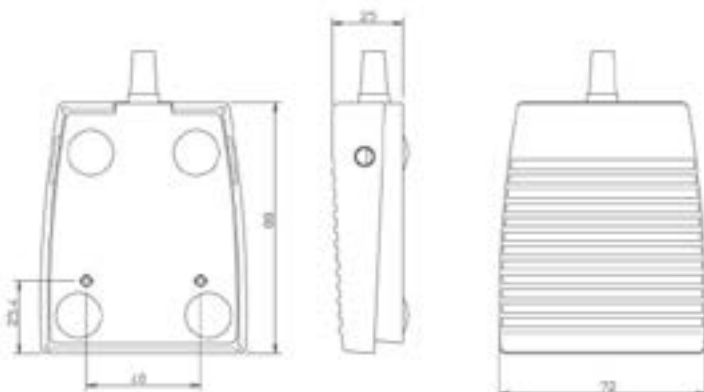
## Variações de Contatos



EF - 1PW



EF - 2PW



Informações detalhadas sobre a nossa linha de produtos também estão disponíveis na Internet em [www.schmersal.net](http://www.schmersal.net). Também é possível entrar em contato conosco ou com nossos representantes através dos nossos contatos disponíveis em [www.schmersal.com.br](http://www.schmersal.com.br).



## Catálogo online

Projetistas e compradores de empresas que trabalham em conjunto com o Grupo Schmersal não precisam mais manter e atualizar constantemente uma ampla documentação em papel: eles encontram todas as informações e dados necessários atualizados diariamente no catálogo online em [www.schmersal.net](http://www.schmersal.net).



## Documentação online em 13 línguas

A oferta de informação online para os nossos clientes é atualizada de forma permanente. Nosso catálogo geral pode ser consultado online em 13 idiomas diferentes. Estão disponíveis 24 horas por dia não apenas os dados técnicos da linha de produtos completa; podem ser consultadas e descarregadas também as declarações de conformidade, os certificados de teste, os manuais de montagem e as instruções de ligação.



## Serviços para projetistas

Os desenhos técnicos dos produtos também estão arquivados no catálogo online — um serviço voltado especialmente para o projetista. Assim, ele pode baixar os desenhos diretamente para o seu sistema CAD. Dados CAE para uma confortável elaboração de projetos elétricos também estão disponíveis para download na internet. Além disso, o projetista ainda encontra na homepage da Schmersal informações atuais acerca de temas abrangentes — por exemplo, artigos técnicos sobre segurança de máquinas bem como avisos sobre cursos de formação e eventos. Visite a nossa página!

# Application Finder



**1**  
Monitoramento de portas de proteção

- Chaves de segurança com atuador separado;
- Chaves de posicionamento com função de segurança;
- Chaves de segurança para portas com dobradiça;
- Sensores de segurança;
- Chaves de travamento.



**2**  
Dispositivos de segurança optoeletrônicos

- Grades de luz de segurança;
- Cortinas de luz de segurança;
- Barreiras de luz de segurança.



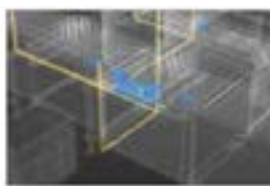
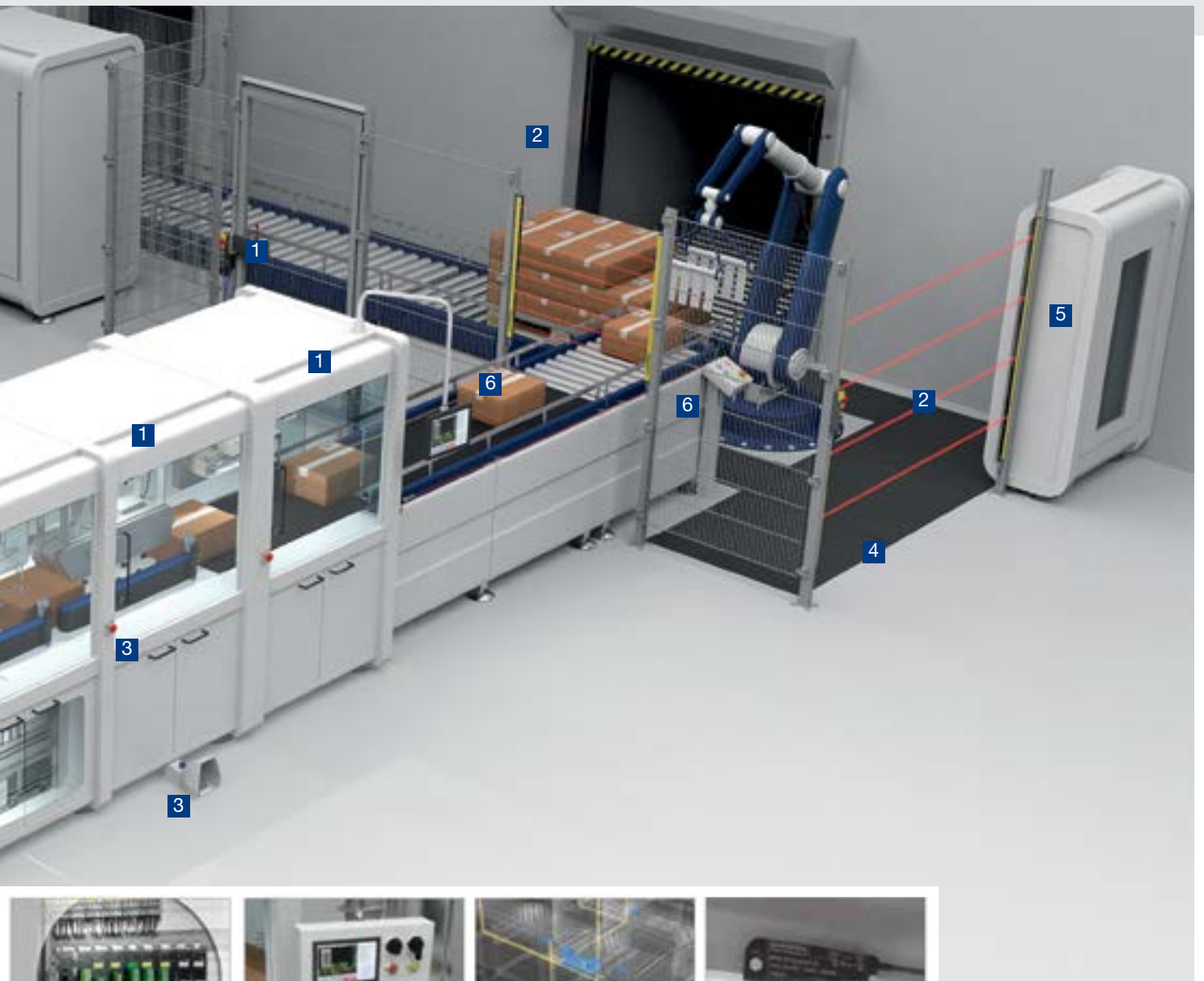
**3**  
Dispositivos de comando com funções de segurança

- Chaves de parada de emergência acionadas por cabo;
- Pedaleiras de segurança;
- Botões de parada de emergência;
- Botões de liberação;
- Comandos bimanuais.



**4**  
Sensores táteis de segurança

- Tapetes de segurança;
- Batentes de segurança;
- Bumper de segurança.



**5** Processamento seguro de sinais

**6** Dispositivos de comando e sinalização

**Interface-AS**  
Segurança trabalhando

**Proteção de explosão**

- Controlador de segurança programável;
- Controlador de segurança compacto;
- Relés de segurança;
- Dispositivos de expansão de saída;
- Dispositivos de expansão de entrada;
- Monitores fixos à prova de falha;
- Relés temporizados.

- Painéis de controle;
- Dispositivos de comando e sinaleiros;
- Torre luminosa CleanSign LED.

- Chaves de travamento;
- Sensores de segurança;
- Chaves de segurança;
- Botões de parada e comando;
- Monitores de segurança;
- Combinações de monitor mestre;
- Gateway de segurança;
- Acessórios de instalação.

- Chaves com travamento;
- Chaves de segurança;
- Chaves de posicionamento;
- Sensores de segurança;
- Chaves de emergência com acionamento por fio;
- Dispositivos de comando e sinalização;
- Módulos de monitoramento de segurança.



## Grupo Schmersal

Há décadas, o Grupo Schmersal desenvolve e fabrica produtos para melhorar a segurança no trabalho. Foi fundado em 1945 e é representado por sete fábricas em três continentes, com empresas e parceiros de vendas próprios em mais de 60 países. Além disso, o Grupo Schmersal é um dos líderes do mercado internacional e de competência na exigente área de segurança de máquinas. Por meio de várias linhas de produtos, cerca de 2.000 funcionários da empresa desenvolvem e criam soluções completas para a segurança de pessoas e máquinas.

Entre os clientes do Grupo Schmersal, estão nomes mundiais nas áreas de engenharia mecânica, fábricas e usuários de máquinas. Eles recorrem ao abrangente know-how da empresa para integrar tecnologia de segurança nos processos de produção em conformidade com as normas. A Schmersal também tem experiência específica em áreas de aplicação que exigem alta qualidade e características especiais de sistemas de comutação de segurança. São áreas como produção de alimentos, indústria de embalagens, construção de ferramentas para máquinas, engenharia de elevadores, indústria pesada e indústria automotiva, entre outras.

No contexto do crescente número de normas e diretivas, a Tec.nicum oferece uma ampla variedade de serviços de segurança, como parte da divisão de serviços do Grupo Schmersal: engenheiros de segurança funcional certificados aconselham os clientes sobre a escolha de equipamentos de segurança adequados, avaliações de conformidade CE e avaliação de riscos em nível mundial.

### Linhas de produtos



#### Comutação e monitoração de segurança

- Chaves de segurança para monitoração de portas
- Equipamentos de comando com funções de segurança
- Equipamentos de segurança táteis
- Equipamentos de segurança optoeletrônicos

#### Segurança no processamento do sinal

- Componentes de relé de segurança
- Controladores de segurança
- Sistemas de barramento de segurança

#### Automação

- Detecção de posição
- Equipamentos de comando e sinalização

### Setores



- Elevadores e escadas mecânicas
- Embalagens
- Alimentos
- Máquinas-ferramenta
- Indústria pesada

### Serviços



- Consultoria de aplicações
- Avaliação de conformidade CE e NR12
- Análise de risco conforme a diretiva de máquinas
- Medições de tempo de funcionamento remanescente
- Cursos e treinamentos
- Academia Schmersal

### Competências



- Segurança de máquinas
- Automação
- Proteção contra explosão
- Concepção higiênica

Os dados e especificações citados foram verificados criteriosamente. Alterações técnicas reservadas, sujeitas a equívocos.



[www.schmersal.com.br](http://www.schmersal.com.br)

[facebook.com/SchmersalBrasil](https://www.facebook.com/SchmersalBrasil)

[youtube.com/SchmersalBrasil](https://www.youtube.com/SchmersalBrasil)

(15) 3263-9800

 **SCHMERSAL**  
Safe solutions for your industry