

Interruptores de detecção de
posição e monitoramento de sistemas

CHAVES FIM DE CURSO 234

NOVO



SCHMERSAL
THE DNA OF SAFETY

CHAVES FIM DE CURSO 234 PORTFÓLIO COMPLETO E A QUALIDADE SCHMERSAL.

A Schmersal iniciou a produção das nossas chaves fim de curso no Brasil há quase 50 anos. Desde então, trouxe diversas melhorias e ampliações no portfólio, com linhas cada dia mais completas, permitindo atender à mais ampla gama de aplicações e mercados.



BENEFÍCIOS

- Desenvolvida e fabricada no Brasil
- Tampa fixada com parafuso, com maior resistência a vibrações
- Invólucro em termoplástico reforçado com fibra de vidro
- Versões com ruptura positiva nos contatos NF de acordo com a IEC 60947-5-1
- Prensa-cabo PG13,5 incluso em todos os códigos



**FABRICAÇÃO
NACIONAL**

APLICÁVEL EM:

- Projetos de automação em geral
- Sistemas para monitoramento de segurança de máquinas e equipamentos (posição e aberturas de portas, limites de paradas, etc)
- Elevadores comerciais e de construção civil (monitoramento de posicionamento de cabine, abertura de portas, descida e subida das rampas de acesso, etc)

CARACTERÍSTICAS TÉCNICAS

Invólucro	Termoplástico Reforçado com Fibra de Vidro, Autoextinguível	Corrente/Tensão de Operação Ie/Ue	4A/230 VAC; 2,5A/400VAC; 1A/500 VAC; 1A/24 VDC
Grau de Proteção*	IP 67 Conforme IEC 529 / EN 60529 / DIN VDE 0470-1	Proteção a Curto-Circuito	10A (com Retardo); 16A (sem Retardo); 6A (com Retardo) como Chave de Posicionamento com Ruptura Positiva
Material dos Contatos	Prata	Temperatura Operacional	-30°C...+ 80 °C
Tipo de Contato com Ruptura Positiva	Contato NF	Vida Útil Mecânica	20x10 ⁶ Operações (Contato Tipo Z)
Sistemas de Chaveamento Tipo Z Sistemas de Chaveamento Tipo T	IEC 947-5-1, BG-GS-ET-15, Contatos NF com Ruptura Positiva	Distância de Abertura dos Contatos	Tipo Z: 2x2mm Tipo T: 2x3,5mm de Percurso Total
Tipo de Ligação	Parafusos, Seção Máxima do Condutor 2,5 mm ²	Tempo de Chaveamento	Tipo Z: >5ms com Velocidade do Came de 10mm/min. Tipo T: Depende da Velocidade do Came
Corrente Térmica Ith	10A	Velocidade de Acionamento	Tipo Z: Mín. 10mm/min. Tipo T: Mín. 60mm/min.
Tensão de Impulso Uimp	6kV	Frequência de Chaveamento	Máx. 5.000/h
Tensão de Isolação Ui	500V		
Categoria de Aplicação	AC-15 / DC-13		

ESPECIFICAÇÕES:



CÓDIGO	DESCRIÇÃO	ACIONAMENTO DOS CONTATOS	TIPO DE CABEÇOTE	CONTATOS NA	CONTATOS NF
18606602	TS 234-02ZP	Impulso	S - Pino de Pressão	0	2
18606702	TS 234-11ZP	Impulso		1	1
18606802	ZS 234-02ZP	Ação Rápida		0	2
18607102	ZS 234-11ZP	Ação Rápida		1	1



CÓDIGO	DESCRIÇÃO	ACIONAMENTO DOS CONTATOS	TIPO DE CABEÇOTE	CONTATOS NA	CONTATOS NF
18607202	TR 234-02ZP	Impulso	R - Pino de Pressão com Roldana	0	2
18607702	TR 234-11ZP	Impulso		1	1
18607802	ZR 234-02ZP	Ação Rápida		0	2
18607902	ZR 234-11ZP	Ação Rápida		1	1



CÓDIGO	DESCRIÇÃO	ACIONAMENTO DOS CONTATOS	TIPO DE CABEÇOTE	CONTATOS NA	CONTATOS NF
18608102	T4R 234-02ZP	Impulso	4R - Pino de Pressão com Roldana	0	2
18608202	T4R 234-11ZP	Impulso		1	1
18608402	Z4R 234-02ZP	Ação Rápida		0	2
18608302	Z4R 234-11ZP	Ação Rápida		1	1



CÓDIGO	DESCRIÇÃO	ACIONAMENTO DOS CONTATOS	TIPO DE CABEÇOTE	CONTATOS NA	CONTATOS NF
18608502	T1R 234-02ZP	Impulso	1R - Pino de Pressão com Roldana e Fixação Central	0	2
18608902	T1R 234-11ZP	Impulso		1	1
18609002	Z1R 234-02ZP	Ação Rápida		0	2
18609102	Z1R 234-11ZP	Ação Rápida		1	1



CÓDIGO	DESCRIÇÃO	ACIONAMENTO DOS CONTATOS	TIPO DE CABEÇOTE	CONTATOS NA	CONTATOS NF
18609202	TK4 234-02ZP	Impulso	4K - Alavanca com Roldana	0	2
18609302	TK4 234-11ZP	Impulso		1	1
18609702	ZK4 234-02ZP	Ação Rápida		0	2
18609602	ZK4 234-11ZP	Ação Rápida		1	1



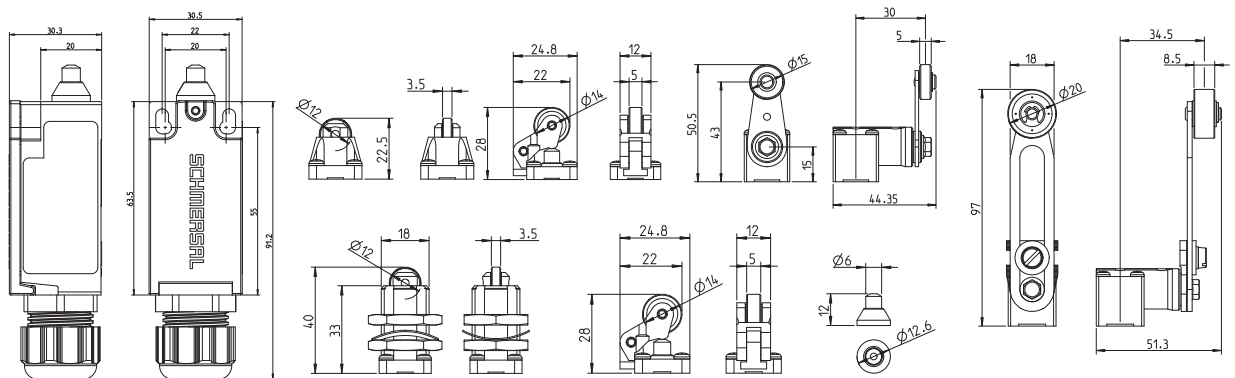
CÓDIGO	DESCRIÇÃO	ACIONAMENTO DOS CONTATOS	TIPO DE CABEÇOTE	CONTATOS NA	CONTATOS NF
18610202	TV7H 234-02ZP-2138*	Impulso	V7H - Alavanca longa Basculante com Roldana	0	2
18610402	TV7H 234-11ZP**	Impulso		1	1
18610602	ZV7H 234-02ZP-2138*	Ação Rápida		0	2
18610802	ZV7H 234-11ZP**	Ação Rápida		1	1

* Com Haste Recartilhada
** Com Haste Lisa



CÓDIGO	DESCRIÇÃO	ACIONAMENTO DOS CONTATOS	TIPO DE CABEÇOTE	CONTATOS NA	CONTATOS NF
18610902	TV14H 234-02ZP	Impulso	V14H - Alavanca Curta Basculante com Roldana	0	2
18611002	TV14H 234-11ZP	Impulso		1	1
18611102	ZV14H 234-02ZP	Ação Rápida		0	2
18611202	ZV14H 234-11ZP	Ação Rápida		1	1

DIMENSIONAIS



NOTA: o dimensional está em milímetro.

GRUPO SCHMERSAL

PROTEÇÃO PARA HOMEM E MÁQUINA

O grupo Schmersal é líder mundial do exigente mercado de componentes de segurança para máquinas. A empresa fundada em 1945 emprega aproximadamente 2.000 funcionários e é representada por sete fábricas em três continentes, com empresas e parceiros de vendas próprios em mais de 60 países.

Entre os clientes do Grupo Schmersal estão nomes mundiais nas áreas de engenharia mecânica, fábricas e usuários de máquinas. Eles recorrem ao abrangente know-how da empresa para integrar tecnologia de segurança nos processos de produção em conformidade com as normas. A Schmersal também tem experiência específica em áreas de aplicação que exigem alta qualidade e características especiais de sistemas de comutação de segurança. São áreas como produção de alimentos, indústria de embalagens, construção de ferramentas para máquinas, engenharia de elevadores, indústria pesada e indústria automotiva, entre outras.

No contexto do crescente número de normas e diretivas, a divisão tec.nicum oferece uma ampla variedade de serviços de segurança. Como parte da divisão de serviços do Grupo Schmersal, engenheiros de segurança funcional certificados aconselham os clientes sobre a escolha de equipamentos de segurança adequados, fazem avaliações de conformidade CE e avaliações de riscos em nível mundial.



LINHAS DE PRODUTOS

SEGURANÇA

- Monitoramento de Proteções Móveis
- Relés e CLPs de Segurança
- Dispositivos Óticos de Segurança
- Proteções Mecânicas
- Comandos e Dispositivos Táteis de Segurança

AUTOMAÇÃO

- Dispositivos de Comandos e Sinalização
- Chaves Fim de Curso Leve e Pesada
- Sensores Indutivos, Fotoelétricos, Magnéticos e Ultrassônicos
- Produtos EX para Áreas Classificadas
- Dispositivos Lógicos de Monitoramento e Controle

SETORES DE COMPETÊNCIA

- Elevadores e Escadas Rolantes
- Alimentos
- Embalagem
- Indústria Pesada
- Áreas Classificadas EX

COMPETÊNCIAS

- Segurança em Máquinas
- Soluções para Elevadores
- Automação Industrial
- Soluções EX para Atmosferas Explosivas

SERVIÇOS

- Avaliação de Riscos
- Planejamento Técnico e Projetos de Adequação
- Implementação e Comissionamento
- Suporte a Aplicações
- Avaliação de Conformidade CE
- Medições em Campo
- Treinamentos de Normas e Produtos de Segurança



/schmersalbrasil

(15) 3263-9800

 **SCHMERSAL**
THE DNA OF SAFETY

Os dados e as especificações citadas foram verificados criteriosamente.
Alterações técnicas e equívocos reservados.

www.schmersal.com.br