

Módulo de Expansão para Controlador de Segurança - PSCBR-E-31-12DI-10DIO



Características

- CLP Modular
- Certificado pela TÜV Rheinland Alemã
- Bornes Removíveis
- Programação em Blocos

- Fixação padrão – Trilho DIN
- Sinalização de Status e Falhas
- Comunicação através dos principais protocolos do mercado

Benefícios

- Produto compacto
- Fácil Instalação
- Software de fácil manuseio
- Entradas analógicas (4 a 20mA)*
- Entradas para Encoders (Entradas rápidas)**

*PSCBR-C-10-2AIN-I / **PSCBR-C-10-SDM1, PSCBR-C-10-SDM2

O PSCBR-E-31-12DI-10DIO permite o monitoramento e elevação da categoria de segurança do sistema. O Controlador de Segurança se enquadra às necessidades da norma regulamentadora nº 12-NR12 e as principais normas relativas à segurança: ISO 13849-1 (cat. de seg. 4 / PL_e) e EN 61508 (SIL 3).

Os Controladores PSCBR possuem como base um sistema modular, que oferece ao usuário grande variedade de módulos de entrada e saída, atendendo aos mais diversos segmentos industriais como metalúrgicas, farmacêuticas, embalagens, robôs e máquinas em geral.

Para facilitar na instalação, a programação é realizada através do software que contém blocos próprios para trabalhar com os principais dispositivos de segurança: cortinas e grades de luz, chaves eletromecânicas, comando bimanual, sensores, botão de emergência, entre outros.

Códigos para Encomenda

CPU	Código
PSCBR-C-10	136532
PSCBR-C-10-2AIN-I	136540
PSCBR-C-10-SDM1	136533
PSCBR-C-10-SDM2	136534

Mód. Expansão**	Código
PSCBR-E-31-12DI-10DIO	136536
PSCBR-E-33-12DI-2DIO-8RO	136537

Mód. Comunicação**	Código
PSCBR-F-PB	136541
PSCBR-F-CAN	136542
PSCBR-F-DN	136543
PSCBR-F-PN	193939

Acessórios**	Código
Cabo	136547
Software + Hardlock	136474
Backplanes*	136546

Quantidade Backplanes

PSCBR-C-10	2
Mód. Comunicação	1
Mód. Expansão 31	2
Mód. Expansão 33	4



Link para Software: <http://www.schmersal.com.br/produtos/seguranca/produto/action/detail/product/clp-de-seguranca-psc-br-10100/>

- [Software COMPACT PSCBR-C-10](#)

*Caso o CPU seja instalado individualmente não é necessário orçar Backplanes

**Os Módulos de Expansão, Comunicação e Acessórios devem ser adquiridos separadamente

Dados Técnicos

Características de Segurança	
PI de acordo c/ EN 13849	PI e
Arquitetura/PFH	Tipo 6,0*10 ⁻⁹ /Classe 4
SIL de acordo c/ EN 61508	SIL 3
Vida útil	20 anos
Dados Gerais	
Entradas Digitais Seguras	12 (8 são OSSD)
Entradas e Saídas Seguras Configuráveis	10
Entradas Analógicas	-
Saídas Seguras Transistorizadas	-
Saídas Auxiliares Transistorizadas	2
Saídas Seguras a Relé	-
Saídas Pulsadas p/ Monit. De Curto-Circuito	2
Tipo de conexão	Terminais Plugáveis
Dados Elétricos	
Consumo de Energia	Máx. 3,8W
Entradas Digitais Seguras	24 VDC; 20 mA, Tipo 1 de acordo com EN61131-2
Saídas Auxiliares Transistorizadas	24 VDC; 100 mA
Saídas Pulsadas p/ Monit. De Curto-Circuito	Max. 250 mA
Dados Ambientais	
Temperatura	Trabalho: 0° a 50°C Armazenamento: -10° a +70°C
Grau de Proteção	IP 52
Categoria Climática	3 de acordo c/ DIN 50 178
EMC	De acordo EN 55011 e EN 61000-6-2
Dados Mecânicos	
Dimensão (AxCxL [mm])	100x115x45
Peso	300g
Montagem	Encaixe no trilho
Max. seção transversal do terminal	1,5 mm ²

Esquema Elétrico

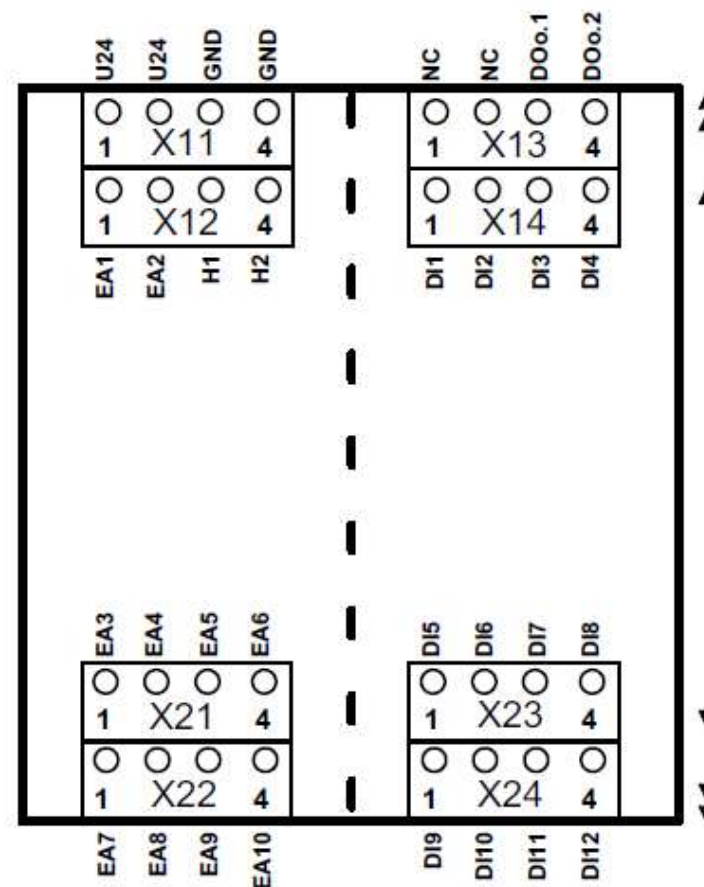


Diagrama de Terminais

1		1 - U24	Módulo de alimentação +24V
2		2 - U24	Módulo de alimentação +24V
3		3 - GND	Módulo de alimentação 0V
4		4 - GND	Módulo de alimentação 0V
1		1 - IO 01	E/S Digital 01
2		2 - IO 02	E/S Digital 02
3		3 - P1	Saída Pulso P1
4		4 - P2	Saída Pulso P2

1		1 - NC	NC
2		2 - NC	NC
3		3 - A1.1	Saída Auxiliar 1
4		4 - A1.2	Saída Auxiliar 2
1		1 - DI01	Entrada Digital 01 OSSD
2		2 - DI02	Entrada Digital 02 OSSD
3		3 - DI03	Entrada Digital 03 OSSD
4		4 - DI04	Entrada Digital 04 OSSD

1		1 - IO 03	E/S Digital 03
2		2 - IO 04	E/S Digital 04
3		3 - IO 05	E/S Digital 05
4		4 - IO 06	E/S Digital 06
1		1 - IO 07	E/S Digital 07
2		2 - IO 08	E/S Digital 08
3		3 - IO 09	E/S Digital 09
4		4 - IO 10	E/S Digital 10

1		1 - DI05	Entrada Digital 05
2		2 - DI06	Entrada Digital 06
3		3 - DI07	Entrada Digital 07
4		4 - DI08	Entrada Digital 08
1		1 - DI09	Entrada Digital 09 OSSD
2		2 - DI10	Entrada Digital 10 OSSD
3		3 - DI11	Entrada Digital 11 OSSD
4		4 - DI12	Entrada Digital 12 OSSD

Resumo

Quantidade	E/S
12	Entradas Digitais seguras
2	Saídas Pulsadas p/ mont. de curto-circuito
10	Entradas/Saídas Digitais seguras configuráveis
2	Saídas Auxiliares Transistorizadas (100mA)

Atenção: Não possui chip ou memory-card

Comparativo

Código	Modelo	Descrição	Entradas Seguras	Entrada para Encoder (Entradas Rápidas)	Entradas Analógicas	Entrada/Saída Configurável	Saídas Seguras		Saídas Auxiliares
			20mA		4 a 20mA		Transistor	Relé	Transistor
							250mA	2A	
136532	CPU Compacto	PSCBR C 10	14				2	1	2
136540	CPU Compacto	PSCBR-C-10-2AIN-I	14	-	2 x 2	-	2	1	2
136533	CPU Compacto	PSCBR-C-10-SDM1	14	1 (4)	-	-	2	1	2
136534	CPU Compacto	PSCBR-C-10-SDM2	14	2 (4)	-	-	2	1	2
136536	Módulo de Expansão	PSCBR-E-31-12DI-10DIO	12	-	-	10	-	-	2
136537	Módulo de Expansão	PSCBR-E-33-12DI-2DIO-8RO	12	-	-	2	-	4	2
136535	CPU Modular	PSCBR-C-100	14	-	-	20	2	1	6
136538	Módulo de Expansão	PSCBR-E-131-12DI-10DIO	12	-	-	10	-	-	2
136539	Módulo de Expansão	PSCBR-E-133-12DI-2DIO-8RO	12	-	-	2	-	4	2
136541	Gateway Profibus DP	PSCBR-F-PB	-	-	-	-	-	-	-
136542	Gateway CANopen	PSCBR-F-CAN	-	-	-	-	-	-	-
136543	Gateway DeviceNet	PSCBR-F-DN	-	-	-	-	-	-	-
136674	CPU Mod c/ Profibus DP	PSCBR-C-100-PB	14	-	-	20	2	1	6
136687	CPU Mod c/ Profinet	PSCBR-C-100-PN	14	-	-	20	2	1	6
136546	Conector traseiro T-Bus	Backplane	-	-	-	-	-	-	-
136547	Cabo com conv USB p/ RS 485	Cabo conector USB	-	-	-	-	-	-	-
136474	Hardlock e Software	SafePLC	-	-	-	-	-	-	-

Os módulos de comunicação PSCBR-F -PB ou -CAN ou -DN não são compatíveis com PSCBR-C-100.

ACE SCHMERSAL
 Eletroeletrônica Industrial Ltda.
 Av. Brasil, nº 815 – Jd. Esplanada
 CEP 18550-000 – Boituva/SP
 Tel.: (15) 3263-9800
 vendas@schmersal.com.br
www.schmersal.com.br